

MAJA

MANUALE PER L'UTENTE



DIRETTIVE PER LA SICUREZZA



AVVERTENZA! L'impostazione iniziale di questa carrozzina deve essere eseguita da un rivenditore autorizzato o da un tecnico qualificato, che dovrà osservare tutte le procedure descritte nel presente manuale.

I simboli riportati di seguito vengono utilizzati nel presente manuale e sulla Maja per identificare avvertenze e informazioni importanti. È molto importante leggerli e comprenderli completamente.



AVVERTENZA! Indica una condizione/situazione potenzialmente pericolosa. La mancata osservanza delle procedure previste può provocare lesioni alle persone, danni ai componenti o malfunzionamento. Sul prodotto, questa icona è rappresentata da un simbolo nero in un triangolo giallo con bordo nero.



OBBLIGATORIO! Queste azioni devono essere eseguite come descritto. La mancata esecuzione delle procedure obbligatorie può provocare lesioni alle persone e/o danni alle apparecchiature. Sul prodotto, questa icona è rappresentata da un simbolo bianco in un punto nero con bordo bianco.



PROIBITO! Queste azioni sono proibite. Non devono mai essere eseguite e per nessun motivo. L'esecuzione di un'azione proibita può causare lesioni personali e/o danni alle apparecchiature. Sul prodotto, questa icona è rappresentata da un simbolo nero con un cerchio rosso e una riga rossa.

Guida rapida di riferimento:

Rivenditore autorizzato: _____
Indirizzo: _____
Telefono: _____
Date acquisto: _____

NOTA: Il presente manuale per l'utente è redatto sulla base delle ultime specifiche tecniche e sulle informazioni del prodotto, disponibili al momento della pubblicazione. Il produttore si riserva il diritto di apportare modifiche qualora fossero necessarie. Qualsiasi modifica apportata ai nostri prodotti può generare lievi differenze tra le illustrazioni e le spiegazioni contenute nel presente manuale ed il prodotto acquistato. La versione più recente del presente manuale è disponibile sul nostro sito web.

Questo prodotto è fabbricato da:
Pride Mobility Products Corp.
182 Susquehanna Avenue
Exeter, PA 18643
USA



Copyright © 2011
INFMANU4121/Rev A/April 2011

INDICE

I. INTRODUZIONE	4
II. SICUREZZA	5
III. LA CARROZZINA ELETTRONICA	18
IV. REGOLAZIONI DI COMODITÀ	22
V. BATTERIE E CARICA.....	30
VI. CURA E MANUTENZIONE	34
VII. GARANZIA.....	41

I. INTRODUZIONE

SICUREZZA

La carrozzina elettrica acquistata unisce componenti allo stato dell'arte con **sicurezza**, comfort e stile. Siamo certi che queste caratteristiche del design Vi forniranno tutte le comodità attese durante le attività quotidiane. Una volta comprese le modalità di uso e cura **sicuri** della carrozzina elettrica, è previsto che fornisca anni di funzionamento e servizio senza problemi.

Prima di utilizzare la carrozzina **leggere** ed **osservare** tutte le istruzioni, le avvertenze e le note contenute nel presente manuale e nei manuali aggiuntivi sulle centraline applicate, sui poggiapiedi e sui sistemi di seduta. La Vostra **sicurezza** dipende dal buon senso dell'utente, del rivenditore, dell'assistente o del professionista sanitario.

Se il manuale contiene informazioni di difficile comprensione, oppure in caso sia necessaria assistenza per l'installazione o l'uso, si prega di contattare il proprio rappresentante. **La mancata osservanza delle istruzioni contenute nel presente manuale e di quelle ubicate sulla carrozzina elettrica può provocare lesioni personali e/o danni alla carrozzina, oltre a invalidare la garanzia.**

CONTRATTO D'ACQUISTO

Accettando la fornitura di questo prodotto, Vi impegnate a non cambiare, modificare o alterare il prodotto, né a rimuovere o rendere inattivi o insicuri dispositivi di protezione, schermi o altre funzioni di sicurezza del prodotto.

SPEDIZIONE E CONSEGNA

Prima di utilizzare la carrozzina, verificare che la consegna sia completa poiché alcuni componenti possono essere imballati individualmente. In caso di consegna incompleta, contattare immediatamente il proprio rivenditore/specialista autorizzato. In caso di danni durante il trasporto, relativi all'imballo o al contenuto, contattare l'azienda di trasporto responsabile.

COMUNICAZIONE DELLE INFORMAZIONI

Siamo lieti di ricevere domande, commenti e suggerimenti in merito a questo manuale. Desideriamo anche conoscere la Vostra opinione rispetto alla sicurezza e all'affidabilità della nuova carrozzina elettrica e all'assistenza ricevuta dal rappresentante autorizzato.

Si prega di comunicare al vostro rivenditore di zona eventuali cambiamenti di indirizzo in modo da tenervi al corrente delle informazioni importanti in merito alla sicurezza, ai nuovi prodotti e alle nuove opzioni che possono incrementare la possibilità di utilizzo della Vostra carrozzina.

II. SICUREZZA

SIMBOLI DI SICUREZZA DEL PRODOTTO

I simboli in basso sono utilizzati sulla carrozzina per identificare le avvertenze, le attenzioni e le azioni proibite. È molto importante leggere e comprendere a fondo i simboli riportati.



Leggere e seguire le informazioni contenute nel manuale per l'utente.



Tenere i bambini lontano dalla carrozzina durante la ricarica delle batterie.



Portata massima.



Durante la guida, tenere le mani lontane dalle ruote. Fare attenzione affinché i vestiti non si incastrino nelle ruote.



Non collegare una prolunga elettrica al convertitore CA/CC o al carica-batterie.



Se possibile, evitare l'esposizione a pioggia, neve, ghiaccio, sale ed acqua stagnante. Mantenere e conservare in un luogo pulito ed asciutto.



La rimozione dello spinotto di messa a terra può causare scossa elettrica. Se necessario, installare correttamente un adattatore autorizzato a 3 spinotti in una presa elettrica con accesso per spina a 2 spinotti.

II. SICUREZZA



Indossare occhiali di sicurezza.



La batteria contiene sostanze chimiche corrosive.



Durante l'uso non utilizzare telefoni cellulari, walkie-talkie, computer portatili o altri sistemi radio-trasmittenti.



EMI/RFI — Questo prodotto è stato collaudato ed approvato con un livello di immunità pari a 20 V/m.



Possibili esplosioni!

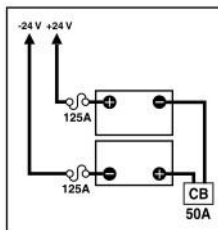


Per ridurre il rischio di perdite di liquido o condizioni di esplosione, usare solamente batterie AGM o gel.



Allontanare strumenti ed oggetti metallici dai terminali della batteria. Il contatto con attrezzi può provocare scosse elettriche.

II. SICUREZZA



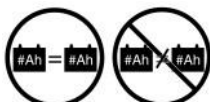
Configurazione delle batterie:

+ = Punto terminale positivo

- = Punto terminale negativo

Collegare il filo rosso al terminale positivo (+).

Collegare il filo nero al terminale negativo (-).



Non usare batterie con diverse capacità amperora (Ah). Non mischiare batterie vecchie e nuove. Sostituire sempre entrambe le batterie contemporaneamente.



Punti di leva/schiacciamento creati durante il montaggio.



Non posizionare la carrozzina in modalità di sblocco ruote in discesa.



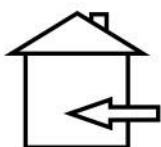
Non posizionare la carrozzina in modalità di sblocco ruote in pendenza.



Non rimuovere le ruote anti-ribaltamento.



Non salire i gradini. Non stare in piedi. Allontanarsi!



Caricabatteria solo per uso in ambienti chiusi.

II. SICUREZZA



Smaltimento e riciclo — Contattare il rivenditore per le informazioni sulle procedure di smaltimento e riciclo idonee del prodotto e della relativa confezione.



Bloccato e in modalità di guida.

Per passare dalla modalità di guida a quella di sblocco ruote o viceversa, posizionare l'apparecchio su una superficie uniforme e stare lateralmente rispetto all'apparecchio.

Sbloccato e in modalità sblocco ruote.



Contiene piombo.



Non soddisfa gli standard 7176-19 per il trasporto con passeggero in un motoveicolo.



Indica i punti di fissaggio della carrozzina elettrica.



Indica pericolo di scossa elettrica.

II. SICUREZZA



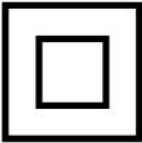
Non mischiare batterie AGM e GEL-Cell. Usare sempre batterie dello stesso tipo e composizione chimica.



Indica materiale infiammabile. Non esporre a sorgenti di calore come fiamme libere o scintille. Non trasportare batterie con oggetti infiammabili o combustibili.



Fabbricato in



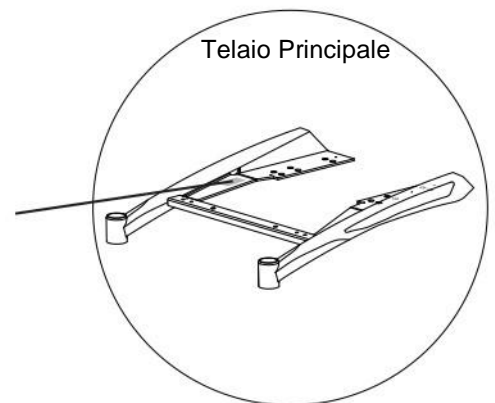
Apparecchiatura di Classe II

PART NO.			
D R V A S M B 2 4 5 1			
SERIAL NO.			
S E R I A L N U M B E R			
VENDER NO	22.5VDC	WATTS CONTINUOUS	WATTS PEAK
07T9A1009		450 W	800 W
INSULATION CLASS	IP44 RoHS APPROVED	MOTOR TYPE (PMDC)	CE

Etichetta dei dati nominali del motore

Modello:	Model XXXXXX
Produttore:	Pride Mobility Products Corp. www.pridemobility.com
Velocità massima:	X.X km/h (X mph)
Portata massima:	XXX kg (XXX lbs.)
Peso per unità:	XXX kg (XXX lbs.)
Raggio di sterzo:	XX.X% (XX°)
Pendenza massima di sicurezza:	XX.X% (X°)
ACN 088 609 661 CE CLASS II	

Etichetta informativa carrozzina elettronica



Telaio Principale

II. SICUREZZA

DIRETTIVE PER LA SICUREZZA



OBBLIGATORIO! Prima di utilizzare la carrozzina per la prima volta, assicurarsi di aver letto e compreso completamente il presente manuale.

La carrozzina è un ausilio per la quotidianità allo stato dell'arte. La Pride Mobility Products Corp. fornisce una ampia varietà di prodotti per soddisfare al meglio le esigenze individuali dei singoli utenti. La Pride Mobility Products Corp. comunica che la decisione ultima su che tipo di carrozzina acquistare ed utilizzare è responsabilità dell'utente della carrozzina nella facoltà di compiere tale scelta e del suo assistente sanitario (medico curante, fisioterapista, ecc.).

Il contenuto del presente manuale parte dal presupposto che un esperto di dispositivi per la mobilità abbia adattato la carrozzina alla fisicità dell'utente ed abbia assistito l'assistente sanitario prescrivente e/o il rivenditore autorizzato nel processo di istruzione all'uso del prodotto in oggetto.

In alcune situazioni, tra cui particolari stati di salute, è necessario che l'utente faccia pratica di utilizzo della carrozzina in presenza di un assistente qualificato. Per assistente qualificato si intende un familiare o un assistente professionista che sia preparato a coadiuvare un utente di carrozzina nello svolgimento di varie attività quotidiane.

All'inizio dell'utilizzo della carrozzina, si incontreranno quotidianamente situazioni che richiedono pratica. Procedere gradualmente per guadagnare completo controllo nell'affrontare porte, ascensori, rampe, e terreno mediamente sconnesso.

Seguono precauzioni, consigli, e altre considerazioni in materia di sicurezza che aiuteranno l'utente ad acquisire la pratica dell'utilizzo in sicurezza della carrozzina.

Modifiche

La Pride Mobility Products Corp. ha progettato e realizzato la carrozzina per fornire il massimo della mobilità e della versatilità e dispone di un'ampia gamma di accessori per personalizzare ulteriormente la carrozzina in base alle esigenze e/o preferenze individuali.



AVVERTENZA! Non apportare alcuna modifica alla carrozzina. Non usare accessori che non siano stati testati o approvati dal produttore e/o rivenditore ufficiale.

Controllo di Sicurezza Pre-utilizzo

È necessario acquisire familiarità con la carrozzina e con le sue capacità. La Pride Mobility Products Corp. raccomanda di effettuare un controllo di sicurezza prima di ciascun utilizzo per accertare che la carrozzina funzioni in sicurezza e con fluidità.

Prima di utilizzare la carrozzina, effettuare i seguenti controlli:

- Controllare la pressione degli pneumatici. Se sono presenti pneumatici, mantenere il valore della pressione dell'aria in psi/bar/kPa indicato sugli pneumatici stessi, senza superarlo.
- Controllare tutti i collegamenti elettrici. Controllare che siano saldamente connessi e privi di corrosione.
- Controllare tutte le connessioni della centralina sul retro della base di alimentazione. Verificare che siano fissate correttamente.
- Controllare i freni. Si veda VI. "Cura e Manutenzione".
- Controllare lo stato di carica delle batterie. Si veda V. "Batterie e carica".

NOTA: Se si riscontra un problema, contattare un rivenditore autorizzato per assistenza.

II. SICUREZZA

Capacità di carico

La carrozzina ha una capacità di carico massima. Consultare la tabella delle specifiche tecniche per conoscere questo limite. Si ricorda che la capacità di carico massimo include il peso combinato dell'utente e degli accessori eventuali montati sulla carrozzina.



OBBLIGATORIO! Rispettare i limiti di peso specificati della carrozzina. Il superamento della portata massima annulla la garanzia. La Pride Mobility Products Corp. solleva ogni responsabilità per infortuni e/o danni agli oggetti generati dalla mancata osservanza della capacità di carico.



AVVERTENZA! Non trasportare passeggeri sulla carrozzina. Il trasporto di passeggeri sulla carrozzina può causare infortuni alle persone e/o danni agli oggetti.

Gonfiaggio delle gomme

Se la carrozzina è dotata di gomme pneumatiche è necessario controllare o far verificare con regolarità la pressione dell'aria. La corretta pressione di gonfiaggio prolunga la durata delle gomme e aiuta ad assicurare il funzionamento senza problemi della carrozzina.



AVVERTENZA! È importante rispettare sempre il valore della pressione dell'aria in bar/psi/kPa indicato sullo pneumatico. Non gonfiare gli pneumatici troppo o troppo poco. La pressione bassa può comportare la perdita del controllo e gli pneumatici troppo gonfi possono scoppiare. Il mancato mantenimento del valore della pressione dell'aria in psi/bar/kPa indicato sugli pneumatici può causare il guasto dello pneumatico e/o della ruota.

AVVERTENZA! Il gonfiaggio delle gomme della carrozzina va effettuato da una fonte di aria regolata provvista di manometro. Utilizzare una fonte d'aria non regolata può portare ad un gonfiaggio eccessivo, che potrebbe causare l'esplosione della gomma.

NOTA: Se gli pneumatici della carrozzina indicano solo il valore in psi, utilizzare le seguenti formule di conversione per trovare il valore in bar o kPa: $\text{bar} = \text{psi} \times 0,06895$; $\text{kPa} = \text{psi} \times 6,89476$.

Specifiche di Pendenza

Sempre più edifici sono forniti di rampe con gradi di pendenza specifici, destinati all'accesso facile e sicuro per i disabili. Alcune rampe possono presentare curve a 180 gradi, che richiedono una certa abilità nel curvare con la carrozzina elettronica.

- Procedere con estrema cautela quando ci si accinge ad affrontare una rampa in discesa o altre pendenze.
- Con le routine direzionali posteriori della carrozzina, "allargare" ogni curva stretta. Tale comportamento consente alle ruote posteriori di descrivere un ampio arco e non tagliare la curva evitando di urtare o restare impigliati nelle protezioni delle curve.
- Procedendo in discesa su una rampa, mantenere la regolazione della velocità sul valore più basso per consentire una discesa sicura e controllata. Evitare fermate e ripartenze brusche.
- Procedendo su una pendenza in salita, tentare di mantenere quanto più possibile costante il movimento della carrozzina. Se ci si deve fermare, ricominciare lentamente la marcia, e accelerare gradualmente. Percorrendo una pendenza in discesa, regolare la velocità sul valore più basso e procedere solo in avanti. Se su una discesa la carrozzina comincia a muoversi più velocemente di quanto ci si attendesse o si desiderasse, consentirne il completo arresto rilasciando la pressione sul joystick. Dunque, azionare nuovamente il joystick, premendolo in avanti, con estrema cautela per assicurare una discesa sicura e controllata.



AVVERTENZA! Mai azionare lo sblocco ruote su alcuna pendenza, a bordo della carrozzina o in prossimità di essa.

AVVERTENZA! Adottare la massima cautela quando si affronta una pendenza. Non procedere a zig-zag o trasversalmente nel corso di una pendenza in salita. Mantenere la carrozzina parallela al corso della pendenza. Ciò riduce drasticamente la possibilità di ribaltamento o caduta.



AVVERTENZA! Non affrontare pendenze (in salita o in discesa) potenzialmente rischiose (ad es., superfici coperte di neve, ghiaccio, erba tagliata, foglie bagnate).

AVVERTENZA! Non scendere una pendenza all'indietro. Ciò può provocare il ribaltamento della carrozzina. Adottare sempre la massima cautela quando si affronta una pendenza.

II. SICUREZZA

AVVERTENZA! Se la carrozzina dispone di uno schienale reclinabile, non affrontare le pendenze con il sedile in posizione inclinata. Non affrontare gli ostacoli con il sedile in posizione inclinata a meno che non sia presente un assistente che aiuti a stabilizzare la carrozzina. La mancata osservanza può causare il ribaltamento della carrozzina.



AVVERTENZA! Anche se la carrozzina è in grado di salire pendenze più ripide di quelle illustrate nella figura 1, non superare mai le direttive sulle pendenze, o altre specifiche tecniche presentate in questo manuale. Ciò può causare instabilità della carrozzina.

La Pride Mobility Products Corp. consiglia che l'inclinazione massima della pendenza che si desidera salire o scendere sulla carrozzina non superi il 10,5% (6°). Vedere la figura 1.



AVVERTENZA! Qualsiasi tentativo di salire o scendere una pendenza più rapida di 10,5% (6°) può portare la carrozzina in posizione instabile.

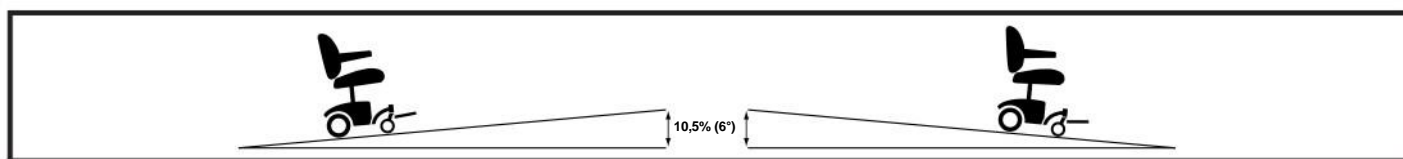


Figura 1. Pendenza di sicurezza massima consigliata (In salita e discesa)

Modalità di sblocco ruote

La carrozzina è dotata di due leve per sblocco manuale delle ruote che consentono la manovrabilità manuale da parte di un assistente qualificato. Per maggiori informazioni sulla modalità di sblocco delle ruote, consultare il capitolo III. “La carrozzina Elettronica”.

AVVERTENZA! Non utilizzare la carrozzina in modalità sblocco ruote manuale in assenza di un assistente.



AVVERTENZA! Non tentare di attivare personalmente la modalità sblocco ruote manuale mentre ci si trova a bordo della carrozzina.

AVVERTENZA! La Pride Mobility Products Corp. sconsiglia di scollegare le batterie quando la carrozzina è in modalità di sblocco ruote poiché potrebbe interferire nelle funzionalità della centralina.



AVVERTENZA! Non attivare la modalità di sblocco ruote su una pendenza. Ciò può provocare il movimento incontrollato della carrozzina.

Sistemi di frenata

La carrozzina dispone di due potenti sistemi di frenata:

- Rigenerativo — utilizza l'elettricità per ridurre rapidamente la velocità del veicolo quando il joystick ritorna in posizione centrale (stop).
- Freno di stazionamento a disco — si attiva meccanicamente dopo che il freno rigenerativo ha rallentato il veicolo fin quasi al completo arresto, o quando, per qualsivoglia ragione, il sistema di propulsione non riceve elettricità.

Informazioni sulle curve

La carrozzina è dotata di routine direzionali posteriori e di ruote anteriori antiribaltamento, ma velocità eccessive in curva possono comunque creare la possibilità di ribaltamento. I fattori che influiscono sulla possibilità di ribaltamento comprendono, fra gli altri: alta velocità in curva, raggio di sterzata (ampiezza della curva da parte dell'utente), percorrenza di superfici sconnesse, percorrenza di superfici in pendenza, brusco passaggio da una superficie a bassa presa ad una ad alta trazione (per esempio, il passaggio da una superficie in erba ad un lastricato — specialmente se ad alta velocità e in curva) e bruschi cambi di direzione. Si sconsiglia l'alta velocità in curva. Se si avverte la possibilità di ribaltamento in curva, ridurre la velocità e l'angolo di sterzata (cioè allargare la curva) per prevenire il ribaltamento della carrozzina.



AVVERTENZA! Per affrontare una curva brusca, ridurre la velocità e mantenere un centro di gravità stabile. Ciò riduce notevolmente la possibilità di ribaltamento o di caduta.

II. SICUREZZA

Vie e Strade di Pubblico Transito



AVVERTENZA! Non utilizzare la carrozzina su vie e strade di pubblico transito. A bordo della carrozzina, la visibilità da parte degli altri conducenti potrebbe essere problematica. Attenersi a tutte le regole prescritte dal codice per i pedoni. Attendere che non ci siano veicoli sulla percorrenza scelta, dunque procedere con estrema cautela.

Superfici esterne

La carrozzina è progettata per fornire una stabilità ottimale in condizioni di percorrenza normale su superfici asciutte, piane, in cemento, asfalto, bitume. La Pride Mobility Products Corp. è consapevole che gli utenti potrebbero trovarsi a percorrere altri tipi di superficie. Per questa ragione, la carrozzina è in grado di percorrere eccellentemente anche terra battuta, erba, e ghiaia. Il funzionamento in sicurezza è garantito anche su prati e parchi pubblici.

- Evitare la guida su sconnesso e/o su superfici soffici.
- Evitare l'erba alta che può impigliarsi negli ingranaggi in movimento.
- Evitare brecciolino e sabbia.
- Non usate la vostra carrozzina in acqua salata o acqua dolce.
- Non usate la vostra carrozzina sulla riva di fiume, di lago, o di oceano.
- Se l'utente non si sente sicuro nella percorrenza di una superficie, la eviti.

Precauzioni contro condizioni atmosferiche avverse

Evitare di esporre la carrozzina a condizioni atmosferiche avverse quando è possibile. Se ci si trova esposti a pioggia, neve, freddo rigido o caldo eccessivo durante il funzionamento della carrozzina, ripararsi alla prima occasione. Asciugare completamente la carrozzina prima di conservarla, caricarla o metterla in funzione.



PROIBITO! Il funzionamento in condizioni di esposizione a pioggia, neve, sale, umidità/spray e su superfici ghiacciate/scivolose può influire negativamente sul sistema elettrico. Conservare la carrozzina in un luogo asciutto e pulito.



AVVERTENZA! L'esposizione prolungata a calore o freddo può influire sulla temperatura delle parti imbottite o meno della carrozzina, e causare irritazioni cutanee. Adottare la massima cautela quando si utilizza la carrozzina in condizioni estreme di caldo o di freddo, oppure quando la si espone alla luce diretta del sole per periodi di tempo prolungati.

Ostacoli Stazionari (Scalini, Marciapiedi, ecc.)

Adottare la massima cautela nella percorrenza in prossimità delle superfici rialzate, sporgenze non protette, e/o dislivelli in discesa (marciapiedi, porticati, scale, ecc.). Accertarsi di procedere con la carrozzina posizionata perpendicolarmente rispetto al marciapiede che si deve percorrere. **Vedere la figura 2.**

Superamento di marciapiede o ostacolo stazionario:

1. Avvicinare lentamente il marciapiede o l'ostacolo. **Vedere la figura 2.**
2. Aumentare la velocità di avanzamento appena prima che le ruote anteriori tocchino l'ostacolo.
3. Ridurre la velocità di avanzamento solo dopo che le ruote posteriori hanno superato l'ostacolo.

Discesa da marciapiede o ostacolo stazionario:

1. Avvicinare lentamente il marciapiede o l'ostacolo e verificare che la carrozzina elettrica stia viaggiando perpendicolarmente all'ostacolo. **Vedere la figura 2.**
2. Ridurre la velocità di avanzamento appena prima che le ruote anteriori tocchino l'ostacolo.
3. Aumentare la velocità di avanzamento solo dopo che le ruote posteriori hanno superato l'ostacolo e sono nuovamente su una superficie uniforme.



AVVERTENZA! Nonostante la vostra carrozzina elettrica possa essere capace di maneggiare ostacoli maggiori, Pride Mobility Products Corp. suggerisce di non tentare di superare un bordo che ha l'altezza maggiore di 5 cm. L'azione potrebbe causare l'instabilità della vostra carrozzina elettrica.

AVVERTENZA! Non affrontare con la carrozzina ostacoli in discesa (quali scalini, marciapiedi o altro) a marcia indietro. Ciò può provocare il ribaltamento della carrozzina.

II. SICUREZZA



Figura 2. Approccio al marciapiede (corretto)



Figura 3. Approccio al marciapiede (scorretto)

Scale e Scale Mobili

Le carrozzine elettroniche non sono concepite per percorrere scale o scale mobili. Utilizzare sempre l'ascensore.



AVVERTENZA! Non utilizzare mai la carrozzina su scale e scale mobili.

Porte

- Stabilire se la porta si apre verso di sé o in senso opposto.
- Procedere lentamente in avanti per aprire la porta spingendo o fare marcia indietro in caso la porta si apra tirando.

Ascensori

Gli ascensori moderni dispongono di un meccanismo di sicurezza installato sulla/le porta/e che riapre la/le porta/ e in caso di pressione.

- Nel caso ci si trovi all'entrata di un ascensore mentre la/le porta/e cominci/no a chiudersi, fare pressione sul lato in gomma della porta o lasciare che esso tocchi la carrozzina per attivare la riapertura.
- Fare attenzione che borse, pacchetti, o eventuali accessori della carrozzina non si impiglino nelle porte dell'ascensore.

Dispositivo di Elevazione

Se trasporterete la vostra carrozzina elettrica durante un viaggio, può essere necessario l'utilizzo di un dispositivo di elevazione per aiutarvi nel caricarla in macchina. La Pride Mobility Products Corp. vi consiglia di esaminare attentamente le avvertenze, le istruzioni, le specifiche e le informazioni di sicurezza stabilite dal costruttore del dispositivo di elevazione prima di utilizzare il prodotto.

AVVERTENZA! Non tutti i dispositivi di elevazione sono predisposti per l'uso con l'utente seduto sulla carrozzina. La Pride Mobility Products Corp. consiglia di non rimanere seduti sulla carrozzina quando viene utilizzata in collegamento con qualsiasi tipo di dispositivo/sistema di elevazione a meno che:



- Il costruttore del dispositivo abbia abilitato l'uso dello stesso con la carrozzina occupata dall'utente.
- Voi siate in grado di occupare il vostro dispositivo di mobilità in stretta conformità con le avvertenze, le istruzioni, le specifiche e linee guida di sicurezza stabilite dal costruttore.

AVVERTENZA! Spegnerne sempre il joystick quando venite trasportati attraverso dispositivo di elevazione. Non farlo può risultare in contatto accidentale del joystick, con conseguente spostamento accidentale e lesioni personali o danni ai prodotti.

II. SICUREZZA

Trasporto su Veicoli a Motore

La Pride Mobility Products Corp. consiglia di non rimanere seduti sulla carrozzina mentre si viaggia su un veicolo. La carrozzina deve essere collocata nel bagagliaio della macchina o nella parte posteriore di un camion o furgone con le batterie rimosse e correttamente allacciata. Inoltre, tutte le parti rimovibili, compresi i braccioli, sedile, pedane, joystick e scocche dovrebbero essere rimossi e/o adeguatamente protetti durante il trasporto sui veicoli a motore.

AVVERTENZA! La Pride Mobility Products Corp. non consiglia di usare la carrozzina come sedile su veicolo a motore. L'utente della carrozzina dovrà effettuare il suo trasferimento sul sedile del veicolo ed indossare la cintura di sicurezza del veicolo, se e quando possibile.



AVVERTENZA! Accertarsi del corretto fissaggio della carrozzina e delle batterie durante il trasporto. Le batterie devono essere fissate in posizione verticale e sui terminali devono essere installati tappi protettivi. Non trasportare le batterie con oggetti infiammabili o combustibili.

Cinture di Posizionamento

Il vostro rivenditore, fisioterapista e altri operatori sanitari, sono responsabili nel determinare i requisiti per una cintura di sicurezza al fine di poter utilizzare la carrozzina in modo sicuro.

AVVERTENZA! Se è necessaria una cintura di sicurezza durante l'uso della carrozzina, accertare che sia ben fissata per ridurre la possibilità di caduta dalla carrozzina stessa.



AVVERTENZA! La cintura di posizionamento non è progettata per essere usata come la cintura di sicurezza di un veicolo a motore. Inoltre la carrozzina non è idonea per essere utilizzata come sedile in un veicolo. Chiunque viaggi in un veicolo deve essere legato correttamente con la cintura ai sedili approvati dal produttore del veicolo stesso.

Batterie

Oltre alle seguenti avvertenze, accertarsi di rispettare tutte le altre informazioni sull'utilizzo delle batterie. Per maggiori informazioni sulle batterie della carrozzina, consultare il paragrafo V. "Batterie e carica".



OBBLIGATORIO! I gruppi batteria, i terminali e gli accessori relativi contengono piombo e composti del piombo. Per maneggiare le batterie indossare occhiali e guanti e lavare le mani dopo le operazioni svolte.

AVVERTENZA! Le batterie della carrozzina sono pesanti. Consultare la tabella delle specifiche tecniche. Se non si è in grado di sollevare il peso, chiedere aiuto. Usare tecniche di sollevamento adeguate ed evitare di superare le proprie possibilità.



AVVERTENZA! Proteggere sempre le batterie dal congelamento e non caricare mai una batteria congelata. Ricaricare una batteria ghiacciata può provocare danni alla batteria.

AVVERTENZA! Collegare i cavi della batteria nel modo adeguato. I cavi ROSSI (+) vanno collegati ai terminali/punti della batteria positivi (+). I cavi NERI (-) vanno collegati ai terminali/punti della batteria negativi (-). I tappi protettivi devono essere installati su tutti i terminali della batteria. SOSTITUIRE immediatamente i cavi se sono danneggiati.

Parti Rimovibili



AVVERTENZA! Non tentare di sollevare o spostare una carrozzina mediante le parti mobili, compresi braccioli, sedile, poggiatesta, centralina e scocche. La Pride Mobility Products Corp. consiglia per il sollevamento o lo spostamento della carrozzina di utilizzare esclusivamente i componenti solidi del telaio.

Prevenzione di Movimenti non Sollecitati



AVVERTENZA! Se si prevede di rimanere seduti in posizione stazionaria per un periodo di tempo prolungato, spegnere l'alimentazione per prevenire movimenti inaspettati dovuti a contatto involontario con il joystick. Ciò elimina inoltre la possibilità di movimenti non sollecitati della carrozzina dovuti a fonti elettromagnetiche (EM).

II. SICUREZZA

Sporgersi e piegarsi

Durante la guida della carrozzina, non sporgersi, piegarsi o inclinarsi. Se durante l'uso della carrozzina è assolutamente necessario sporgersi, piegarsi o inclinarsi, è importante mantenere un centro di gravità stabile ed impedire che la carrozzina si ribalti. La Pride Mobility Products Corp. raccomanda all'utente di prendere coscienza dei propri limiti personali e di fare pratica nello sporgersi o piegarsi in presenza di un assistente sanitario qualificato.



AVVERTENZA! Non piegarsi, appoggiarsi o sporgersi per raccogliere oggetti dal suolo che necessitino di piegare le ginocchia o di sporgersi oltre lo schienale. Questi movimenti possono cambiare il centro di gravità e la distribuzione del peso della carrozzina e provocarne il ribaltamento.



AVVERTENZA! Durante la guida, tenere le mani lontane dalle ruote. Fare attenzione affinché i vestiti non si incastrino nelle ruote.

Salire e Scendere su/dalla carrozzina

Salire e scendere su/dalla carrozzina richiede un buon senso dell'equilibrio. Assicurarsi la presenza di un assistente qualificato o di un infermiere durante l'apprendimento di questi processi.

Per eliminare il rischio di infortuni, effettuare o far effettuare da un assistente qualificato le seguenti operazioni prima di procedere.

- Spegnere l'alimentazione della centralina.
- Assicurarsi che la carrozzina non si trovi in modalità sblocco ruote manuale. Vedere il paragrafo III. "La carrozzina Elettronica".
- Ruotare entrambe le ruotine direzionali verso la direzione di trasferimento per migliorare la stabilità della carrozzina durante il trasferimento.
- Assicurarsi che i braccioli siano sollevati o staccati dal corpo della carrozzina.
- Allontanare la pedana; ciò aiuta ad impedire che i piedi rimangano incastrati sulla pedana durante il trasferimento.
- Prima di scendere, ridurre quanto possibile la distanza tra la carrozzina e l'appoggio dove si intende trasferirsi.



Figura 4. Trasferimenti

AVVERTENZA! Prima di procedere a salire o scendere, posizionarsi quanto più possibile all'indietro sul sedile della carrozzina, per evitare che quest'ultima si ribalti in avanti con il cambio di peso, e prevenire eventuali infortuni.



AVVERTENZA! Evitare di porre tutto il peso del corpo sui braccioli della carrozzina e non usarli per sopportare pesi, per esempio durante il trasferimento. Questo tipo di uso può causare il ribaltamento della carrozzina e la conseguente caduta.

AVVERTENZA! Evitare di porre tutto il proprio peso sulla pedana. Ciò può ribaltare la carrozzina.

AVVERTENZA! Il joystick e la staffa del joystick non sono elementi predisposti per il carico di pesi sulla vostra carrozzina. Non utilizzare la staffa del joystick per portare dei carichi, come ad esempio nei trasferimenti/spostamenti. Tale utilizzo può causare danni a questi componenti, con conseguente caduta dalla carrozzina e lesioni personali.

Assunzione di medicinali/Limitazioni fisiche

L'uso di una carrozzina richiede attenzione e buon senso. Ciò implica la consapevolezza delle problematiche sulla sicurezza durante l'assunzione di farmaci con o senza ricetta medica, oppure quando l'utente presenta limitazioni fisiche specifiche.

II. SICUREZZA



AVVERTENZA! Consultare il proprio medico in caso di assunzione di farmaci con o senza prescrizione, oppure in presenza di specifiche limitazioni fisiche. Alcuni farmaci e limiti possono inficiare la capacità di guidare la carrozzina in sicurezza.

Alcolici/Fumo

Durante l'uso della carrozzina l'utente deve attenersi alla cautela e al buon senso. Ciò comprende la consapevolezza di motivazioni di sicurezza in caso di assunzione di alcolici.

AVVERTENZA! Non usare la carrozzina in caso di assunzione di alcolici, poiché ciò può influire sulla capacità di utilizzo sicuro dell'apparecchio.



AVVERTENZA! La Pride Mobility Products Corp. raccomanda vivamente di non fumare sigarette quando si sta seduti nella carrozzina, sebbene la carrozzina abbia superato i requisiti necessari dei test antifumo. In caso si decida di fumare sigarette quando si è seduti nella carrozzina, osservare le seguenti direttive di sicurezza.

- Non abbandonare sigarette accese.
- Tenere i posacenere a distanza di sicurezza dai cuscini del sedile.
- Verificare che le sigarette siano completamente spente prima dello smaltimento.

Precauzioni Infiammabilità

AVVERTENZA! Anche se le plastiche utilizzate sulla carrozzina hanno superato i test standard relativi all'infiammabilità, la Pride Mobility Products Corp. consiglia di non esporre la carrozzina a fiamme aperte.



AVVERTENZA! Sostituire immediatamente i rivestimenti danneggiati o usurati per ridurre il rischio di pericolo.

AVVERTENZA! Considerare che il lavaggio dei rivestimenti può ridurre la loro capacità di resistenza all'infiammabilità del tessuto.

Interferenza elettromagnetica e di radiofrequenza (EMI/RFI)



AVVERTENZA! Test di laboratorio hanno dimostrato che le onde elettromagnetiche e radio possono influire negativamente sulle prestazioni di veicoli per la mobilità azionati elettricamente.

L'interferenza elettromagnetica e radio può provenire da antenne di telefoni cellulari, radio mobili a due vie (walkie-talkie e CB), emittenti radio-televisive, trasmettitori radio amatoriali (HAM), collegamenti di computer senza fili, microonde e cercapersone e ricetrasmittenti portatili a medio raggio. In alcuni casi, queste onde possono provocare spostamenti involontari o danni al sistema di controllo. Tutti i veicoli per la mobilità azionati elettricamente sono dotati di immunità (o resistenza) alle interferenze elettromagnetiche. Più è alto il livello di immunità, maggiore sarà la protezione delle interferenze elettromagnetiche. Questo prodotto è stato collaudato ed approvato con un livello di immunità pari a 20 V/m.



AVVERTENZA! Per prevenire movimenti involontari, spegnere l'alimentazione del veicolo azionato elettricamente prima di usare telefoni cellulari, radio a due vie, computer portatili o qualsiasi altro tipo di radio-trasmittitore. Evitare di avvicinarsi eccessivamente ad emittenti radio-televisive.

AVVERTENZA! L'aggiunta di accessori o componenti al veicolo per la mobilità azionato elettronicamente può aumentare la vulnerabilità del veicolo alle interferenze elettromagnetiche. Non modificare in alcun modo la carrozzina motorizzata senza autorizzazione del produttore.



AVVERTENZA! Il veicolo per la mobilità azionato elettricamente può interferire con le prestazioni di altri dispositivi elettrici vicini, come per esempio sistemi di allarme.

NOTA: In caso di movimento o di rilascio dei freni involontario, spegnere la carrozzina motorizzata appena ci si trova in condizioni sicure per farlo. Contattare un rappresentante autorizzato per riferire dell'evento.

III. LA CARROZZINA ELETTRONICA

LA MAJA

La carrozzina elettronica ha due gruppi principali: il gruppo sedile e il gruppo base di alimentazione. Vedere figura 5 e 6. Normalmente il gruppo sedile comprende i braccioli, lo schienale e la base del sedile. La base elettronica comprende due gruppi motore/freni, due ruote motrici, due ruote pressofuse, due ruote antiribaltamento, due batterie e i pannelli di cablaggio.

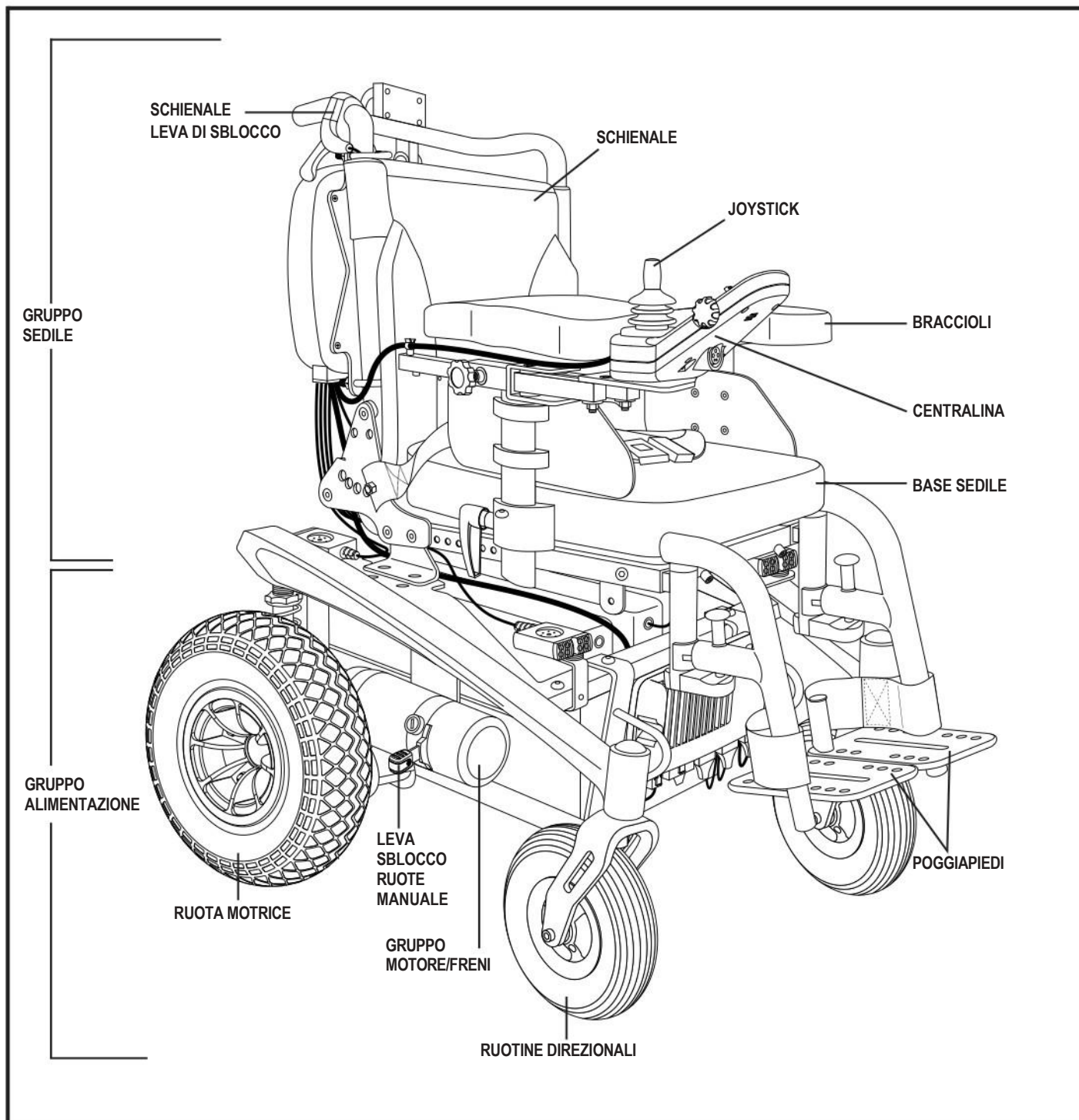


Figura 5. Le Maja

III. LA CARROZZINA ELETTRONICA

Componenti Elettrici

I componenti elettrici si trovano sulla parte anteriore della base. **Vedere figura 6.**

Interruttore del circuito principale: L'interruttore del circuito principale è una funzione di sicurezza incorporata nella carrozzina. Quando le batterie e i motori sono sollecitati pesantemente (per esempio da carichi eccessivi), l'interruttore del circuito principale scatta per prevenire danni ai motori e ai componenti elettronici. Se il circuito scatta, lasciare "riposare" la carrozzina per circa un minuto. Quindi premere il pulsante dell'interruttore di circuito, accendere il controllore e proseguire il normale uso. Se l'interruttore del circuito principale continua a scattare, contattare il rivenditore autorizzato. **Vedere figura 6.**

Connettore della centralina: È il punto in cui la centralina si collega alla base elettronica. Il connettore della centralina si trova nella parte inferiore della scatola della centralina montata sul tubolare dello schienale. **Vedere figura 6.**

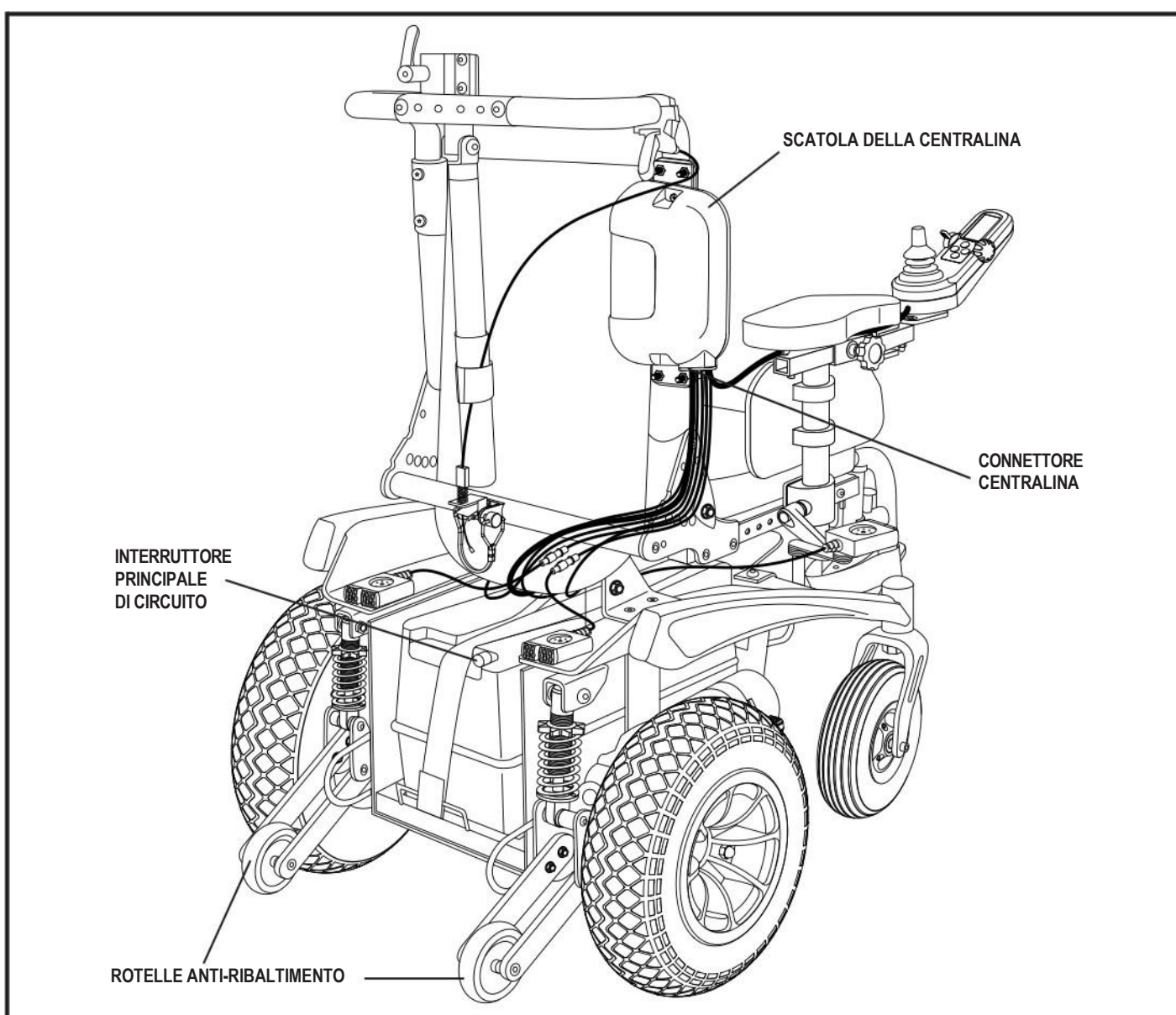


Figura 6. La base di alimentazione della Maja

III. LA CARROZZINA ELETTRONICA

Leve Sbocco Ruote Manuale

La carrozzina dispone di una leva sbocco ruote manuale su ciascun motore. Le leve di sbocco ruote manuale consentono di liberare i motori di trazione dalle scatole della frizione e di manovrare la carrozzina manualmente. È possibile spingere manualmente lo schienale della carrozzina oppure spingere la base elettronica se il sedile è stato rimosso.



AVVERTENZA! Non usare la carrozzina quando i motori di trazione sono disattivi! Non disattivare i motori di trazione quando la carrozzina si trova in pendenza, poiché potrebbe muoversi liberamente! Attivare la modalità a ruote libere solo su una superficie piana.



AVVERTENZA! È importante ricordare che quando la carrozzina è in modalità di sbocco ruote, il sistema frenante non è attivo.

Per utilizzare le doppie leve di sbocco ruote manuale:

1. Premere entrambe le leve di sbocco ruote per liberarle (motore guida disattivato). **Vedere figura 7.**
2. Tirare su le due leve di sbocco ruote per guidare (motore guida attivato). **Vedere figura 8.**

NOTA: Nel caso risulti difficile azionare la leva, spostare lievemente la carrozzina avanti e indietro per sbloccarla.



AVVERTENZA! Non usare le maniglie di sbocco ruote come punti per fissare il prodotto.

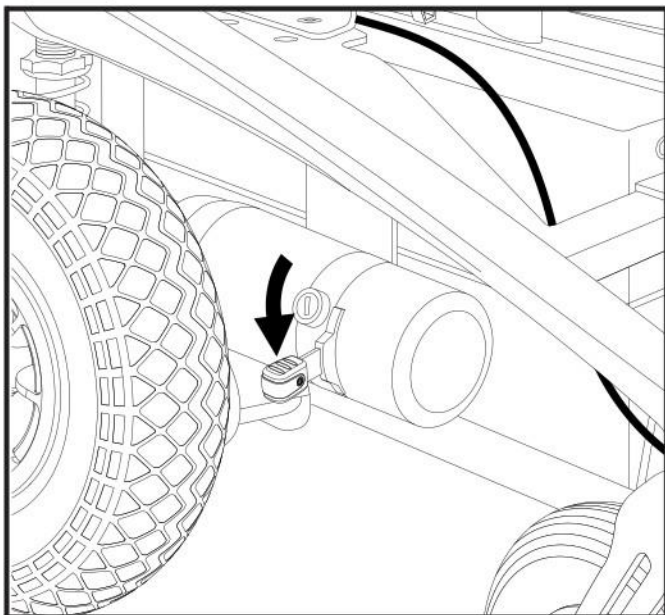


Figura 7. Modalità sbocco ruote manuale (trazione disinserita)

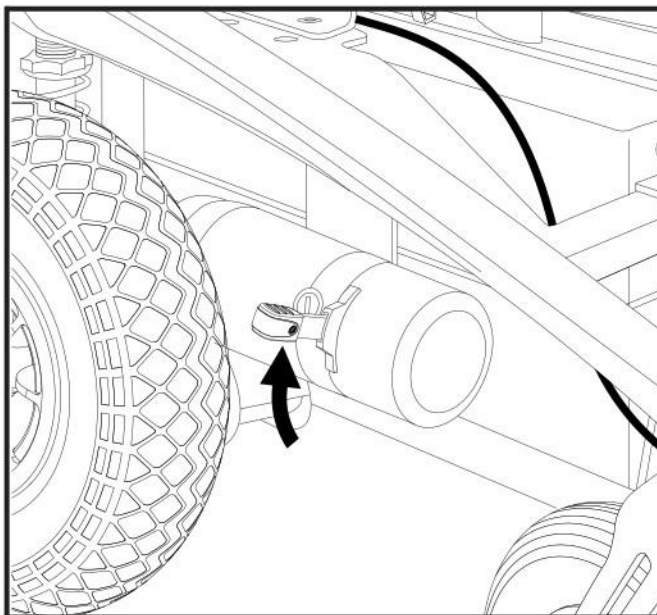


Figura 8. Modalità normale (trazione inserita)

Punti di fissaggio della carrozzina

La carrozzina può disporre di quattro (4) punti di bloccaggio allo scopo di fissarla senza passeggero durante il trasporto su motoveicolo. Ogni punto di bloccaggio è chiaramente etichettato a questo scopo.

Per fissare una carrozzina dotata di punti di bloccaggio:

- Fissare sempre la carrozzina rivolta in avanti nel veicolo.
- Unire le quattro fascette di fissaggio solamente ai punti appositamente studiati e contrassegnati per il transito, indicati da simboli ad ancora sulla carrozzina. **Vedere figura 9 e 10.**
- Stringere le fascette in modo da eliminare qualunque allentamento.
- Non attaccare mai fissaggi a parti regolabili, mobili o rimovibili della carrozzina, come braccioli, scocche anteriori e ruote.
- Posizionare i punti di ancoraggio per le fascette posteriori dietro i punti di fissaggio posteriori della carrozzina. Le fascette di fissaggio anteriori devono ancorarsi a punti del pavimento a distanza maggiore della larghezza della carrozzina per fornire una maggiore stabilità laterale. **Vedere figura 10.**



OBBLIGATORIO! La carrozzina deve essere utilizzata secondo le istruzioni del produttore. Per domande sull'uso corretto della carrozzina, contattare il rappresentante autorizzato.

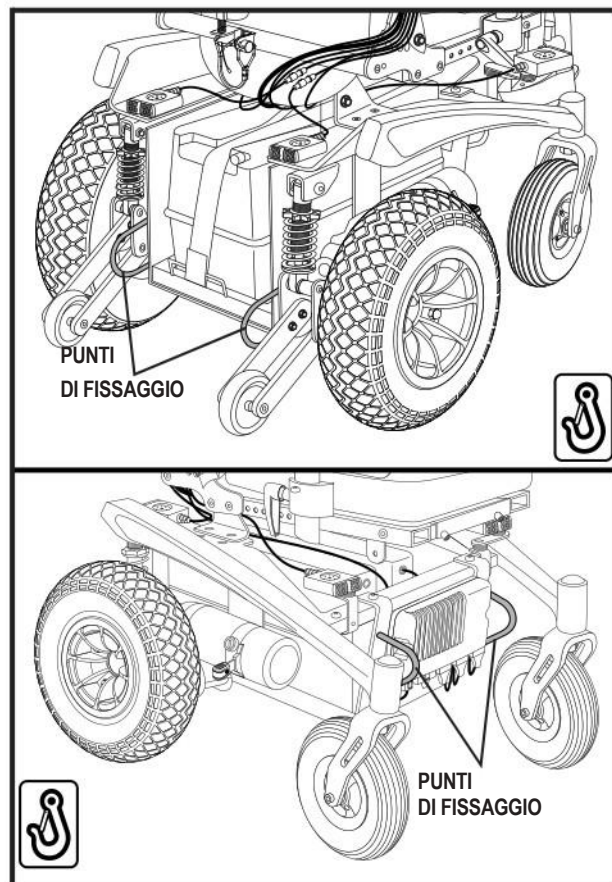


Figura 9. Punti di fissaggio del sistema di transito

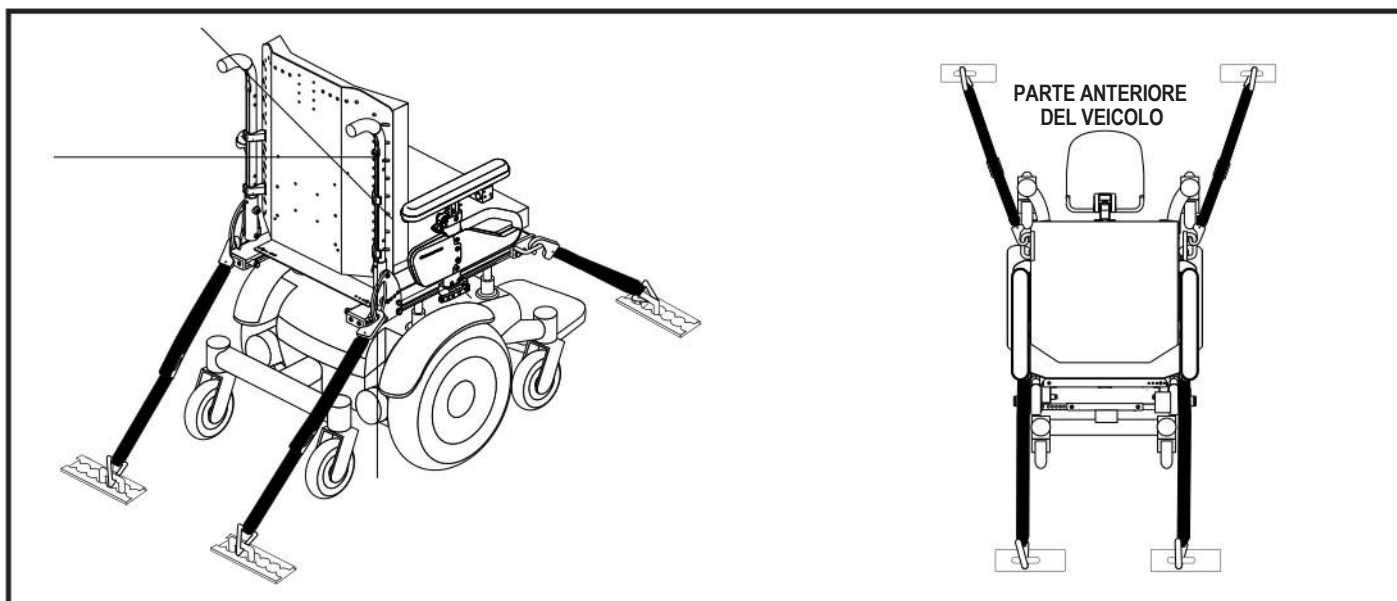


Figura 10. Punti di fissaggio del sistema senza passeggero

IV. REGOLAZIONI DI COMODITÀ

MONTAGGIO INIZIALE

Dopo aver compreso il funzionamento della carrozzina elettronica, può essere necessario eseguire alcune regolazioni per aumentarne la comodità, per esempio reclinare il sedile e posizionare i braccioli e il joystick. Se la carrozzina dispone di opzioni di seduta elettriche, consultare le informazioni fornite nei manuali aggiuntivi, oppure contattare il rivenditore autorizzato.

AVVERTENZA! Il centro di gravità della carrozzina elettrica è stato impostato in fabbrica in una posizione che soddisfa le necessità della maggioranza demografica degli utenti. Il rivenditore autorizzato ha valutato la carrozzina elettrica ed effettuato le modifiche necessarie idonee ai requisiti specifici. Non modificare la configurazione della seduta senza prima contattare il rivenditore autorizzato.



AVVERTENZA! Alcuni componenti della carrozzina sono pesanti. Per sollevarli o trasportarli può essere necessaria assistenza. Si veda la tabella delle specifiche tecniche per il peso individuale dei componenti prima di smontare la carrozzina.

AVVERTENZA! Prevenire le lesioni. Prima di eseguire regolazioni/riparazioni, rimuovere l'occupante della carrozzina.

NOTA: Qualunque dado di blocco in nylon rimosso durante lo smontaggio o la regolazione della carrozzina deve essere sostituito con un nuovo dado. I dadi di blocco in nylon non devono essere riutilizzati poiché ciò può danneggiare l'inserimento in nylon e ridurre la sicurezza. I dadi in nylon sostitutivi sono disponibili nei negozi di ferramenta o attraverso il rivenditore autorizzato.

Per la regolazione di comodità può essere necessario quanto segue:

- 4-mm Chiave esagonale
- 5-mm Chiave esagonale
- 6-mm Chiave esagonale
- 10/13-mm Brugola

Regolazione manuale schienale reclinabile

È possibile regolare l'angolazione dello schienale mediante l'apposita leva di sblocco.



AVVERTENZA! Questa procedura deve essere eseguita da un assistente qualificato.

Per regolare l'angolazione dello schienale:

1. Premere la leva di sblocco dello schienale. Vedere figura 11.
2. Posizionare lo schienale sull'angolazione desiderata per comodità dell'operatore.
3. Rilasciare la leva di sblocco dello schienale.

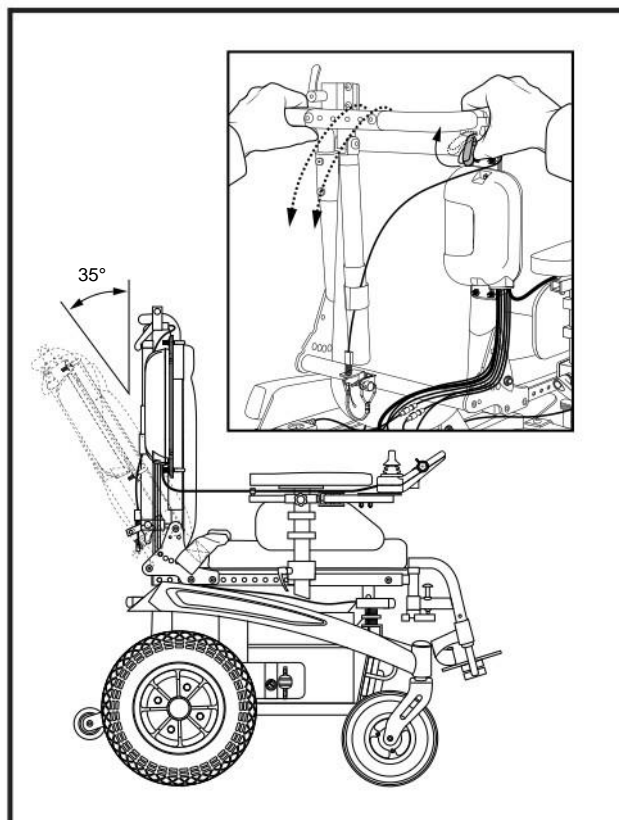


Figura 11. Regolazione manuale del reclino dello schienale

IV. REGOLAZIONI DI COMODITÀ

Regolazione del sistema di posizionamento elettrico

La carrozzina può essere dotata di un sistema di inclinazione elettrico. È possibile modificare la posizione di questa opzione mediante la leva di selezione della modalità e il joystick.

Per regolare gli attuatori elettrici:

1. Per accendere la carrozzina e la centralina, spingere verso l'alto la leva di accensione/spengimento e selezione della modalità. **Vedere figura 12.**
2. Premere diverse volte la leva di accensione/spengimento e di selezione della modalità fino a quando la schermata del sedile compare sull'LCD, oppure premere il pulsante di selezione del tasto 2 una volta per passare direttamente in modalità attuatore. **Vedere figura 12.**

NOTA: È possibile eseguire il ciclo dei profili di guida solo in avanti. Spingendo verso il basso la leva di accensione/spengimento e selezione della modalità, si spegne la centralina.

3. Spingere il joystick verso destra o sinistra per eseguire il ciclo degli attuatori disponibili fino a quando quelli desiderati sono illuminati sull'apposito indicatore.
4. Quando l'attuatore desiderato è selezionato, spingere il joystick in avanti per regolare la posizione in una direzione, oppure all'indietro per regolare la posizione in direzione opposta.
5. Per tornare al profilo di guida desiderato, spingere verso l'alto e rilasciare la leva di accensione/spengimento e selezione della modalità. **Vedere figura 12.**



AVVERTENZA! Non consentire al motore di girare per più di alcuni secondi dopo che il meccanismo ha raggiunto il limite massimo o minimo.

NOTA: Per maggiori informazioni sul funzionamento dei sistemi di posizionamento elettrico, consultare le informazioni fornite nei manuali aggiuntivi o contattare il rivenditore autorizzato.

AVVERTENZA! I sistemi di posizionamento elettrico sono previsti solamente per uso su superficie piana. Non utilizzare mai la carrozzina inclinata su una superficie in pendenza. La mancata osservanza di questa avvertenza può causare il ribaltamento della carrozzina.



AVVERTENZA! Non utilizzare mai la carrozzina inclinata su superfici irregolari o non uniformi. La mancata osservanza di questa avvertenza può causare il ribaltamento della carrozzina.

AVVERTENZA! Non utilizzare mai i sistemi di posizionamento elettrici mentre la carrozzina è in modalità di sblocco ruote.

AVVERTENZA! Allacciare sempre la cintura quando si usano i sistemi di posizionamento elettrici.



AVVERTENZA! Pericolo di aggancio! Mantenere libera l'area dell'attuatore durante l'uso dei sistemi di posizionamento elettrici o quando si torna in posizione di partenza.

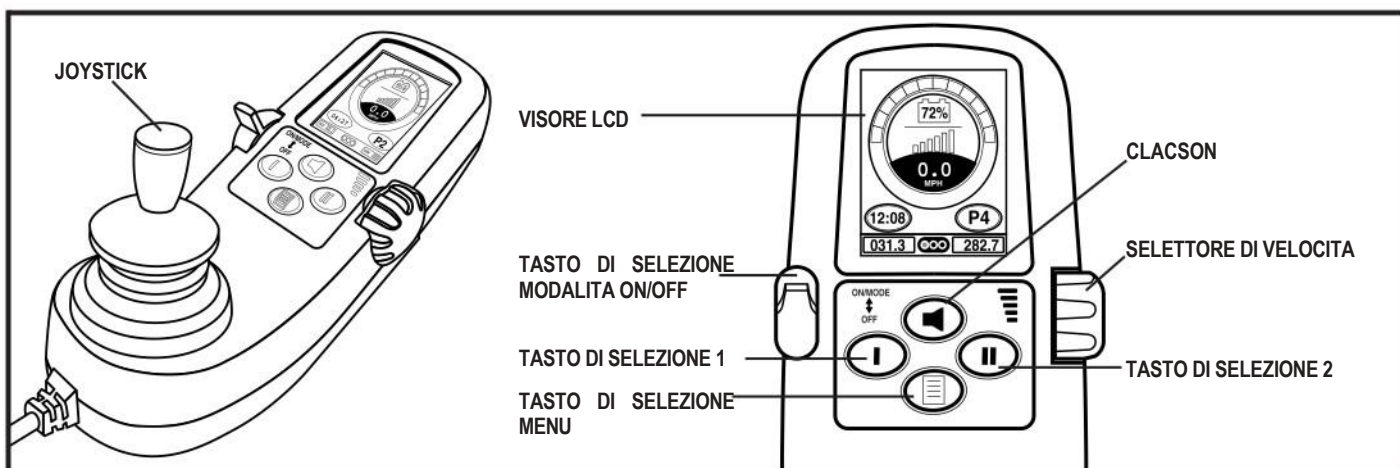


Figura 12. Centralina Q-Logic

IV. REGOLAZIONI DI COMODITÀ

Regolazione della profondità del sedile

La profondità del sedile è regolabile da 25,4 a 35,56 cm.

Per regolare la profondità del sedile:

1. Rimuovere il cuscino del sedile.
2. Rimuovere le due viti di regolazione della profondità del sedile da ciascun lato. **Vedere figura 13.**
3. Riposizionare il sedile alla profondità desiderata.
4. Reinstallare le due viti di regolazione della profondità del sedile su ciascun lato.
5. Rimontare il cuscino del sedile.

Regolazione della larghezza del sedile

La larghezza del sedile è regolabile da 25,4 a 35,56 cm.

Per regolare la larghezza del sedile:

1. Rimuovere il cuscino del sedile e la copertura dello schienale.
2. Allentare le quattro viti di fermo sulla base del sedile. **Vedere figura 14.**
3. Rimuovere i quattro bulloni sulle barre di montaggio dell'attuatore del sedile.
4. Regolare sulla larghezza desiderata la base del sedile e le fascette di fissaggio riutilizzabili sullo schienale.
5. Reinstallare i quattro bulloni sulle barre di montaggio dell'attuatore.
6. Stringere le quattro viti di fermo sulla base del sedile.
7. Reinstallare il cuscino del sedile e la copertura dello schienale.

Regolazione della profondità della pedana

La profondità della pedana è regolabile da 25,4 a 35,56 cm.

Per regolare la profondità della pedana:

1. Allentare i fissaggi del supporto della pedana. **Vedere figura 15.**
2. Riposizionare il supporto della pedana sulla profondità desiderata del sedile.
3. Stringere i fissaggi del supporto della pedana.
4. Regolare la profondità dell'altra pedana se necessario.

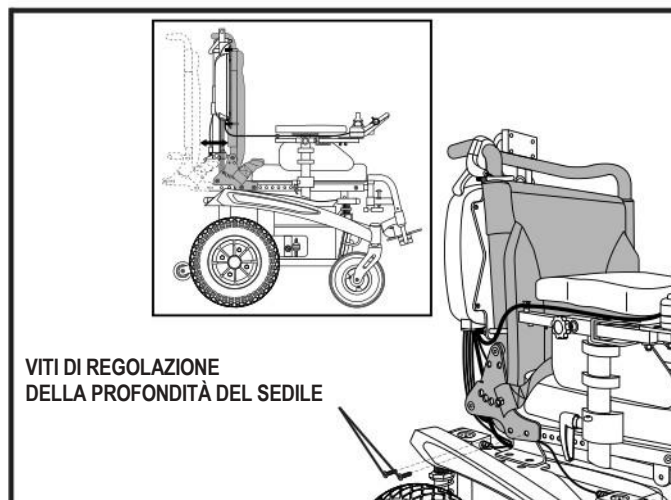


Figura 13. Regolazione della profondità del sedile

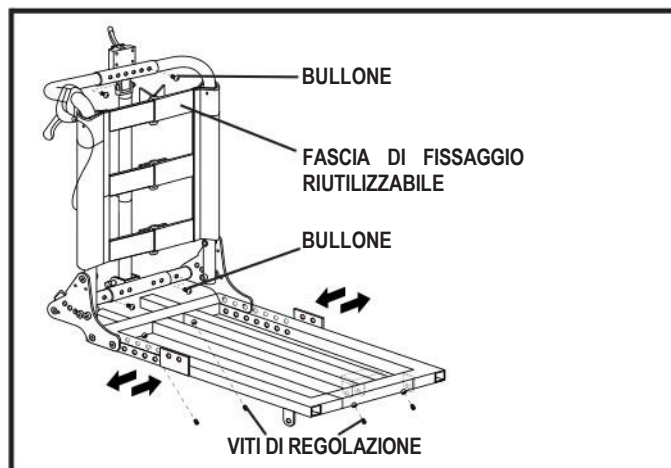


Figura 14. Regolazione della larghezza del sedile

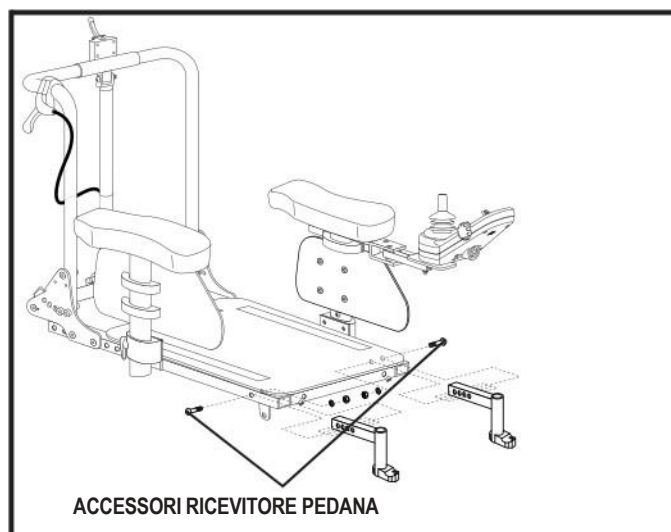


Figura 15. Regolazione della profondità del pedana

IV. REGOLAZIONI DI COMODITÀ

Regolazione dell'altezza del bracciolo

Bracciolo l'intervallo di regolazione dell'altezza è di 5 cm. Questo intervallo si misura dal vassoio del sedile alla parte superiore del cuscinetto del bracciolo.

Per rimuovere il gruppo dei braccioli:

1. Allentare la leva di blocco del bracciolo. **Vedere figura 16.**
2. Sollevare i braccioli.

Per installare il gruppo dei braccioli:

1. Posizionare il gruppo del bracciolo nel blocco corrispondente. **Vedere figura 16.**
2. Stringere la leva di blocco del bracciolo.

Per regolare l'altezza della parte:

1. Allentare la leva di blocco del bracciolo. **Vedere figura 16.**
2. Rimuovere il bracciolo. **Vedere figura 16.**
3. Riposizionare le viti di regolazione all'altezza desiderata. **Vedere figura 17.**
4. Reinstallare il bracciolo.
5. Stringere la leva di blocco del bracciolo.
6. Ripetere l'operazione per l'altro bracciolo se necessario.

Regolazione della profondità del bracciolo

È possibile regolare la profondità dei braccioli.

Per regolare la profondità del bracciolo:

1. Allentare le due viti sotto il blocco di acquisizione del bracciolo. **Vedere figura 17.**
2. Regolare il bracciolo alla profondità desiderata.
3. Stringere le due viti.
4. Ripetere per l'altro lato se necessario.

Regolazione della profondità del cuscinetto del bracciolo

È possibile regolare anche la profondità dei cuscinetti dei braccioli. **Vedere figura 18.**

Per regolare la profondità dei cuscinetti dei braccioli:

1. Rimuovere le quattro viti ed il relativo inserto in alluminio dalla parte inferiore del bracciolo. **Vedere figura 18.**
2. Posizionare i quattro inserti in alluminio nei quattro fori nella parte inferiore del bracciolo all'altezza corrispondente alla profondità desiderata del bracciolo.
3. Posizionare il cuscinetto del bracciolo come desiderato.
4. Reinstallare le viti e stringere.
5. Ripetere per l'altro lato se necessario.

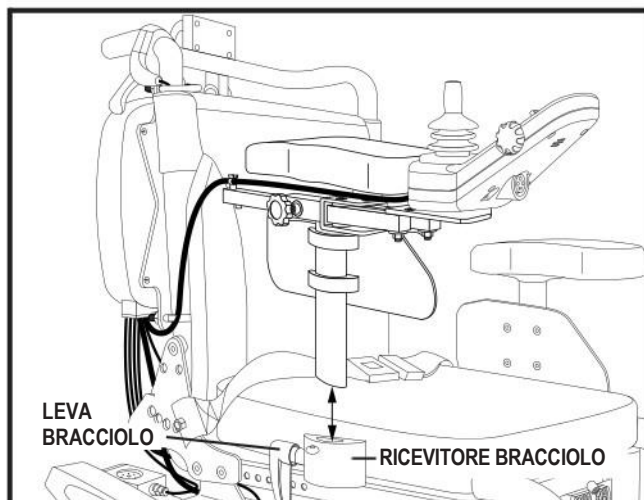


Figura 16. Rimozione/Installazione bracciolo

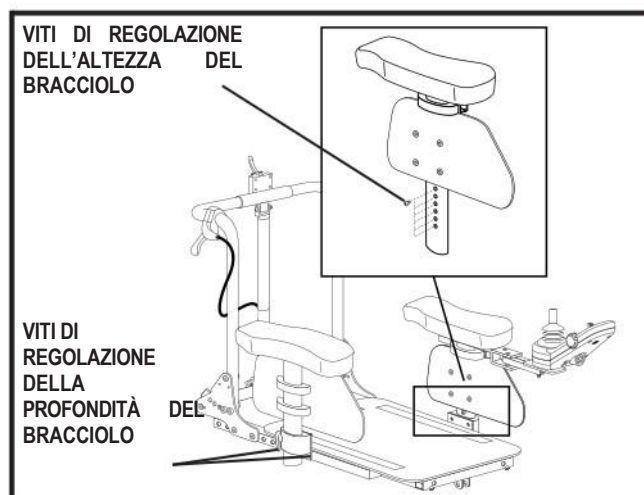


Figura 17. Braccioli regolabili in altezza e profondità

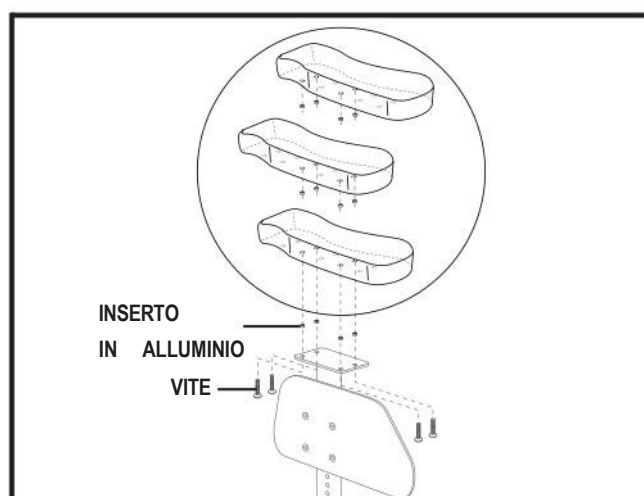


Figura 18. Regolazione della profondità del cuscinetto del bracciolo

IV. REGOLAZIONI DI COMODITÀ

Rimozione dei poggipiedi pieghevoli (SFR)

I poggipiedi pieghevoli (SFR) possono essere spostati o rimossi per facilitare il trasferimento o il trasporto della carrozzina.

Per spostare gli SFR lateralmente:

1. Spingere lateralmente la leva di rilascio.

Vedere figura 19.

2. Ruotare gli SFR lateralmente.
3. Ripetere l'operazione per l'altra pedana se necessario.

Per rimuovere gli SFR:

1. Ruotare gli SFR lateralmente.
2. Tirare verso l'alto gli SFR.
3. Ripetere l'operazione per l'altra pedana se necessario.

Profondità pianale poggipiedi pieghevole (SFR)

È possibile modificare la profondità del pianale del poggipiedi pieghevole.

Per modificare la profondità del pianale SFR:

1. Allentare i dadi sulle due viti sul lato inferiore del pianale. **Vedere figura 20.**
2. Regolare il pianale poggipiedi sulla lunghezza desiderata.
3. Stringere i dadi.
4. Ripetere l'operazione per l'altro pianale se necessario.

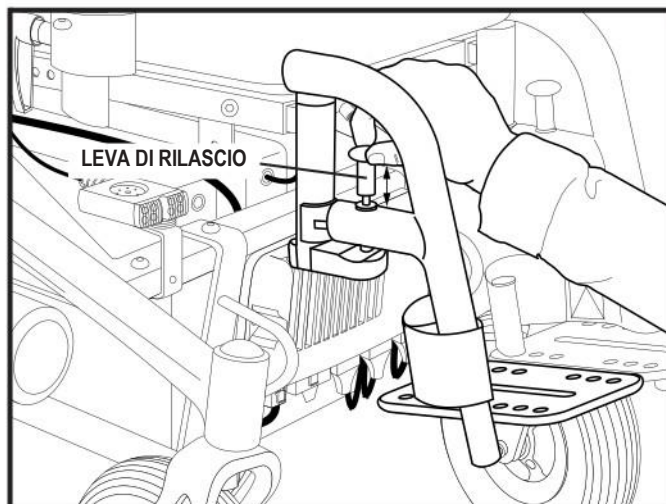


Figura 19. Pedane elevabili manuali

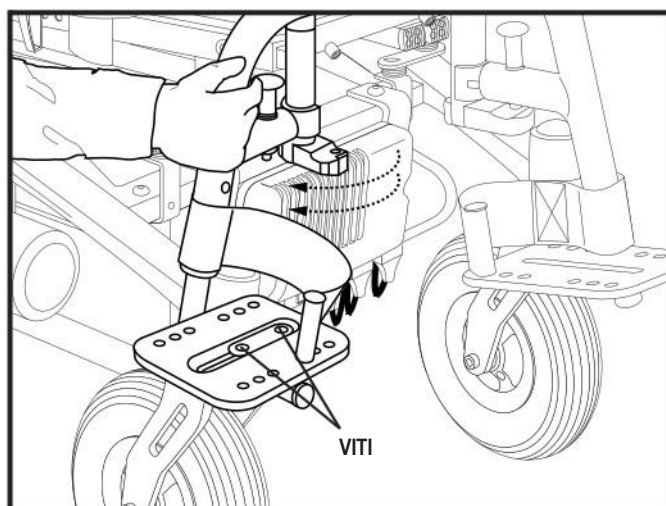


Figura 20. Regolazione pianale

IV. REGOLAZIONI DI COMODITÀ

Lunghezza pianale pedana elevabile (ELR) (opzionale)

È possibile modificare la lunghezza del pianale della pedana ELR da 22,23-29,85 cm. Questa lunghezza si misura dal pianale ELR alla parte superiore dell'ELR. **Vedere figura 21.**

Per modificare la lunghezza del pianale ELR:

1. Allentare le vite sul retro dell'ELR.
2. Regolare il pianale poggiapiedi sulla lunghezza desiderata.
3. Stringere le vite sul retro dell'ELR.
4. Ripetere l'operazione per l'altra pedana se necessario.

Angolo pedana elevabile (ELR)

È possibile modificare l'angolo dell'ELR. **Vedere figura 21.**

Per modificare l'angolo ELR:

1. Per sollevare, tirare l'ELR verso l'alto fino alla posizione desiderata.
2. Per abbassare, tirare la leva di rilascio dell'ELR e abbassare l'ELR sulla posizione desiderata.

Cuscinetto polpaccio della pedana elevabile (ELR)

È possibile modificare l'altezza e la profondità del cuscinetto per il polpaccio dell'ELR. **Vedere figura 22.**

Per modificare la profondità del cuscinetto per il polpaccio dell'ELR:

1. Allentare il dado di sicurezza del cuscinetto per il polpaccio.
2. Spostare il cuscinetto per il polpaccio in dentro o in fuori sulla posizione desiderata.
3. Stringere il dado di sicurezza del cuscinetto per il polpaccio.
4. Ripetere l'operazione per l'altro cuscinetto se necessario.

Per modificare l'altezza del cuscinetto per il polpaccio dell'ELR:

1. Ruotare il cuscinetto per il polpaccio verso di sé per sbloccarlo dall'ELR.
2. Spostare il cuscinetto per il polpaccio su o giù sulla posizione desiderata.
3. Allontanare il cuscinetto per il polpaccio per fissarlo all'ELR.
4. Ripetere l'operazione per l'altro cuscinetto se necessario.

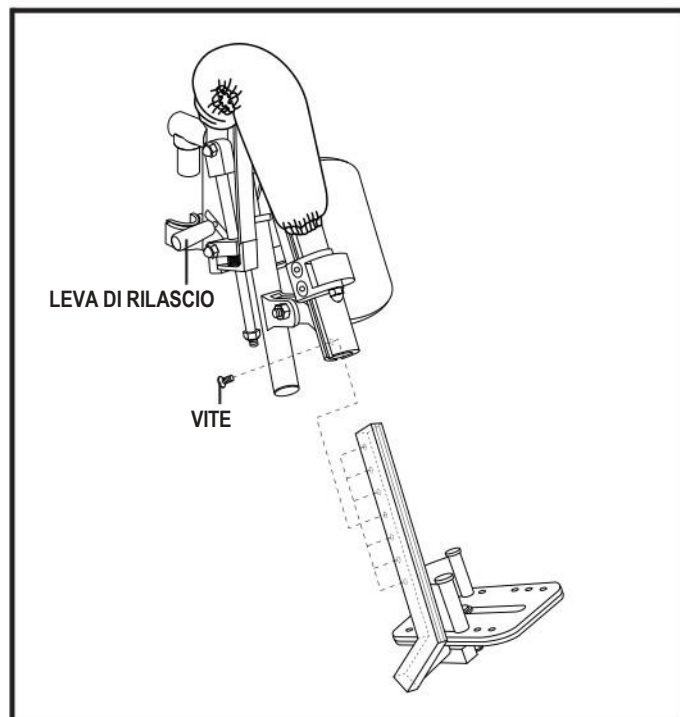


Figura 21. Regolazione del pianale poggiapiedi ELR

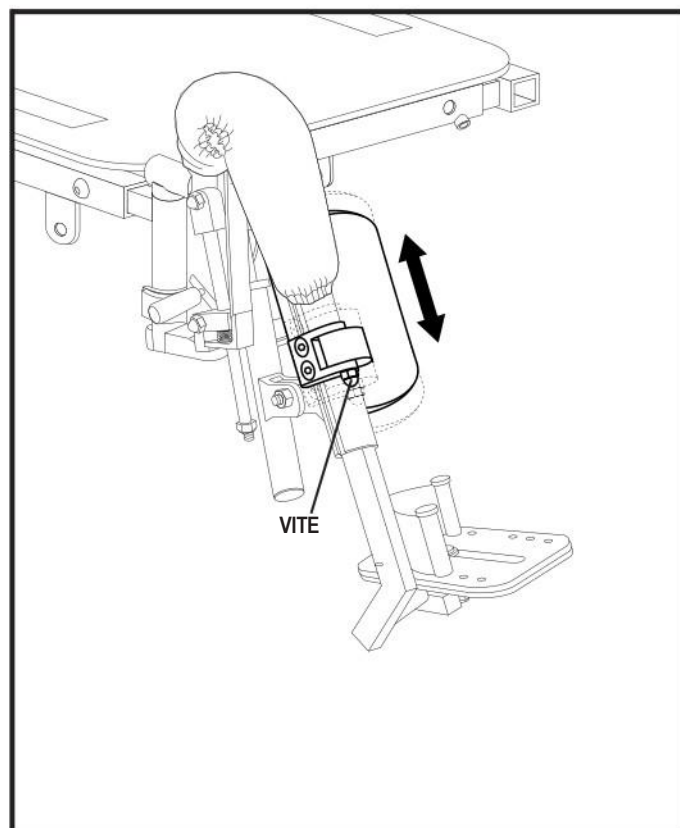


Figura 22. Regolazione del cuscinetto polpaccio ELR

IV. REGOLAZIONI DI COMODITÀ

Posizionare la centralina

È possibile spostare la centralina verso il bracciolo o in direzione opposta.

NOTA: Per modificare la posizione della centralina per uso mancino o destro, contattare il rivenditore autorizzato.



AVVERTENZA! Prevenire i danni alla centralina! Evitare di dirigere la centralina verso l'esterno del cuscinetto del bracciolo. Dirigetela sotto il bracciolo o verso l'interno del bracciolo. Usare i punti di fissaggio corretti sul telaio della centralina per impedire incastrì nelle ruote motrici, nel sedile, o danneggiamenti attraverso le porte.

Spostare la centralina:

1. Allentare la manopola di regolazione sul bracciolo. Vedere figura 23.
2. Spostare la centralina dentro o fuori dal bracciolo sulla posizione desiderata.
3. Stringere la manopola di regolazione per fissare la centralina.

Rotelle anti-ribaltamento

Le rotelle anti-ribaltamento costituiscono un importante elemento di sicurezza integrante della carrozzina elettronica. Sono fissate sul telaio nella parte posteriore della carrozzina elettronica. Vedere figura 24.



PROIBITO! Non rimuovere mai le rotelle anti-ribaltamento né modificare in alcun modo la carrozzina senza l'autorizzazione della Pride Mobility Products Corp.

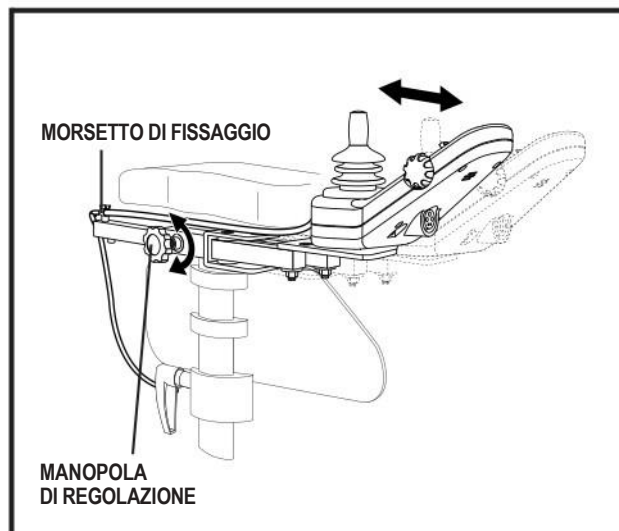


Figura 23. Posizionare la centralina

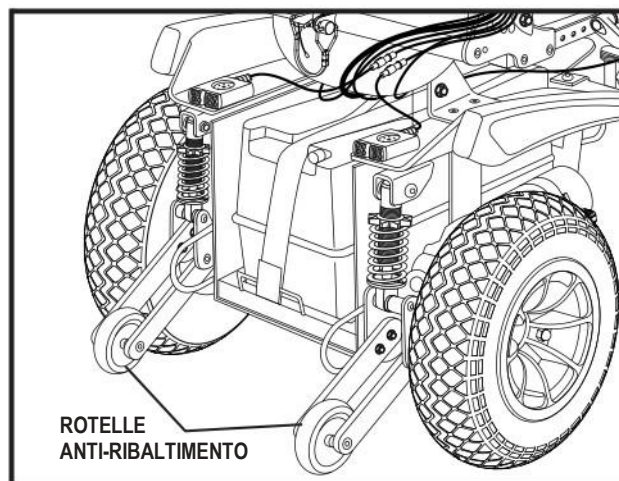


Figura 24. Rotelle anti-ribaltamento

IV. REGOLAZIONI DI COMODITÀ

Cintura di posizionamento

La carrozzina elettrica può disporre di una cintura di posizionamento regolabile secondo la comodità dell'operatore. **Vedere figura 25.** La cintura di posizionamento è progettata per sostenere l'operatore in modo che non scivoli verso il basso o in avanti nel sedile e può essere regolata per maggiore comfort dell'operatore. La cintura di posizionamento non è prevista per essere usata come dispositivo di contenimento.



AVVERTENZA! La cintura di posizionamento non è progettata per essere usata come la cintura di sicurezza di un veicolo a motore. Inoltre la carrozzina non è idonea per essere utilizzata come sedile in un veicolo. Chiunque viaggi in un veicolo deve essere legato correttamente con la cintura ai sedili approvati dal produttore del veicolo stesso.

Montaggio cinture di sicurezza:

1. Inserire la vite attraverso la linguetta di montaggio sulla parte terminale della cintura di sicurezza e quindi attraverso lo schienale. **Vedere figura 25.**
2. Installare il dado nel gruppo e quindi stringere il dado mediante due chiavi regolabili.
3. Ripetere i passaggi 1-2 per l'altro lato.

Per regolare la cintura di posizionamento per il comfort dell'operatore:

1. Una volta seduto, inserire la barra metallica su un lato della cintura nell'alloggiamento in plastica sul lato opposto fino al clic.
2. Tirare la fascia in eccesso attaccata alla barra di metallo fino a quando è salda, ma non stretta da risultare scomoda.

Per rilasciare la cintura di posizionamento:

1. Premere il meccanismo a pulsante sull'alloggiamento di plastica.

OBBLIGATORIO! Prima dell'uso, accertare che la cintura di posizionamento sia adeguatamente fissata alla carrozzina elettrica e che sia regolata secondo la comodità dell'operatore.



OBBLIGATORIO! Prima di usare la carrozzina elettrica, verificare che la cintura di posizionamento non presenti parti allentate o danneggiate. Se si riscontra un problema, contattare lo specialista della Pride Mobility Products Corp. per assistenza e riparazioni.

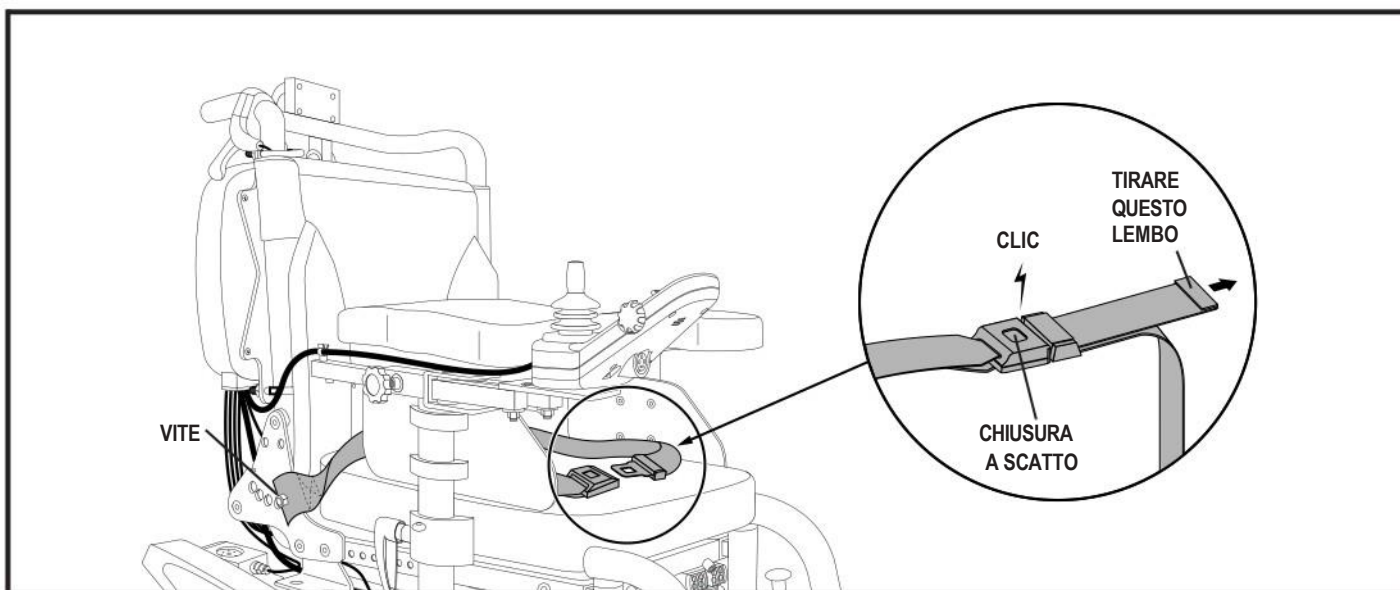


Figura 25. Installazione e regolazione della cintura di posizionamento

V. BATTERIE E CARICA

BATTERIE E CARICA

La carrozzina utilizza due batterie a ciclo di carica continuo, a 12 volt, alta durabilità. Le batterie sono sigillate ed esenti da manutenzione; dunque, non necessitano il controllo del livello del fluido degli elettroliti. Le batterie a ciclo continuo sono concepite per sopportare voltaggi molto bassi prima della ricarica, anche per lunghi periodi. Sebbene simili nell'aspetto alle batterie da autovettura, non sono intercambiabili con queste ultime. Le batterie da autovettura non sono concepite per sopportare voltaggi molto bassi per lunghi periodi, e non sono adatte per l'uso in sicurezza sulle carrozzine elettriche.



OBBLIGATORIO! I gruppi batteria, i terminali e gli accessori relativi contengono piombo e composti del piombo. Per maneggiare le batterie indossare occhiali e guanti e lavare le mani dopo le operazioni svolte.



AVVERTENZA! Contattare il rivenditore autorizzato in caso di domande sulle batterie della carrozzina.



PROIBITO! Usare sempre due batterie dello stesso tipo, stessa composizione chimica e capacità ampi-ora (Ah). Consultare la tabella delle specifiche tecniche contenuta nel presente manuale ed in quello fornito con il caricabatteria per il tipo e le capacità raccomandate.

Carica delle batterie

Il caricabatterie è essenziale per offrire una lunga durata delle batterie. Il caricabatterie è progettato per ottimizzare le prestazioni della carrozzina caricando le batterie in modo sicuro, rapido e semplice.



PROIBITO! La rimozione dello spinotto di messa a terra può causare scossa elettrica. Se necessario, installare correttamente un adattatore autorizzato a 3 spinotti in una presa elettrica con accesso per spina a 2 spinotti.



PROIBITO! Non usare mai una prolunga per collegare il caricabatterie. Collegare il caricatore direttamente ad una presa a muro standard con cablaggio adeguato.



PROIBITO! Non lasciare giocare i bambini senza il controllo dei genitori mentre le batterie sono sotto carica. Pride Mobility Products Corp. raccomanda di non caricare le batterie quando la carrozzina è occupata.



OBBLIGATORIO! Leggere attentamente le istruzioni di carica delle batterie nel presente manuale e nel manuale fornito con il caricabatterie, prima di ricaricarle.



AVVERTENZA! Durante le operazioni di carica delle batterie potrebbero essere prodotti dei gas esplosivi. Tenere la carrozzina ed il caricabatterie lontani da fonti di calore quali fiamme o scintille e fornire un'adeguata ventilazione durante la carica delle batterie.

AVVERTENZA! Le batterie devono essere caricate con il caricatore esterno fornito. Non usare un caricatore per batterie da automobili.

AVVERTENZA! Controllare che il caricabatterie, i cavi ed i connettori non siano danneggiati prima dell'uso. Contattare il vostro rivenditore autorizzato in caso di danni.



AVVERTENZA! Non tentare di aprire la scatola del caricabatterie. Qualora il caricabatterie sembri non funzionare correttamente, contattare il vostro rivenditore autorizzato.

AVVERTENZA! Prestare attenzione al caricabatterie che sotto carica potrebbe riscaldarsi. Evitare il contatto con la pelle e non posizionare su superfici che potrebbero essere danneggiate dal calore.

AVVERTENZA! Se il vostro caricabatterie esterno è dotato di fessure di refrigerazione, non cercare di inserire oggetti attraverso queste fessure.

AVVERTENZA! Se il Vostro caricabatterie non è stato testato e approvato per uso esterno, evitare di esporlo a intemperie e condizioni atmosferiche avverse. Se il caricabatterie è stato esposto a intemperie e condizioni atmosferiche avverse, dovrà essere riposto in condizioni ambientali standard prima di essere utilizzato. Consultare il manuale fornito con il caricabatterie per ulteriori informazioni.



V. BATTERIE E CARICA

Per caricare le batterie usando il caricabatterie esterno:

1. Posizionare la vostra carrozzina vicino ad una presa elettrica.
2. Verificare che l'alimentazione della centralina sia spenta e che la carrozzina sia in modalità di guida. Si veda III. "La carrozzina Elettronica".
3. Collegare il caricatore esterno con la presa per caricabatterie esterno/programmazione sulla centralina.

Vedere figura 26.

4. Collegare il caricatore esterno con una presa a muro.

NOTA: Le luci LED sul caricabatterie indicano diverse condizioni del caricabatterie in vari momenti: alimentazione del caricabatterie attiva, caricamento in corso, caricamento completo. Consultare l'etichetta sul caricabatterie per una spiegazione completa di questi indicatori.

5. Quando le batterie sono completamente cariche, scollegare il cavo di alimentazione del caricabatterie esterno dalla presa a muro e quindi dalla centralina.

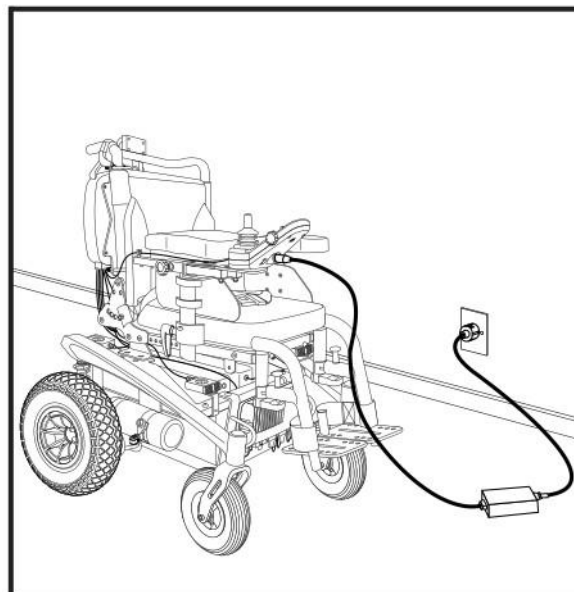


Figura 26. Caricamento della batteria

Inizializzazione delle batterie

Per inizializzare le batterie nuove e ottenere il massimo delle prestazioni:

1. Ricaricare completamente le batterie nuove prima di utilizzarle per la prima volta. Questa carica iniziale porta le batterie a circa il 90% delle prestazioni massime.
2. Guidare la vostra carrozzina all'interno della casa o nel cortile. Muoversi con molta cautela inizialmente e non allontanarsi troppo fino a quando non ci si senta pienamente sicuri.
3. Caricare nuovamente le batterie per 8-14 ore e utilizzare la carrozzina. Le batterie dovrebbero superare il 90% del loro livello prestazionale massimo.
4. Dopo quattro o cinque cicli di carica, le batterie sono completamente inizializzate e offrono il 100% di prestazioni e durabilità.

Domande frequenti

Come funziona il caricabatterie?

Il caricatore delle batterie prende la tensione CA (corrente alternata) di una presa a parete standard e lo converte in CC (corrente continua) 24 V. Le batterie usano la corrente continua per attivare la carrozzina. Quando la tensione della batteria è bassa, il caricatore lavora di più per ricaricarla. Quando la tensione della batteria raggiunge la ricarica completa, il caricatore non lavora così tanto per completare il ciclo di ricarica. Quando il caricamento della batteria è completo, l'ampereaggio del caricatore è quasi a zero. In questo modo il caricatore mantiene la carica ma non sovraccarica la batteria.

È possibile utilizzare un caricabatterie diverso?

Per il massimo della sicurezza, efficienza ed equilibrio nel processo di carica delle batterie della carrozzina, è opportuno caricarle utilizzando il caricabatterie fornito da Pride Mobility Products Corp. Pride Mobility Products Corp. non consiglia l'utilizzo di altri tipi di caricabatterie (ad esempio, caricabatterie per auto).

NOTA: Il caricatore non funziona dopo che le batterie si sono scaricate quasi a zero. In questo caso, richiedere l'assistenza del rivenditore autorizzato.

Con quale frequenza è necessario caricare le batterie?

Molti sono i fattori da considerare per decidere la frequenza di carica delle batterie della carrozzina. Ad esempio, la frequenza di utilizzo della carrozzina, che può essere quotidiana, oppure saltuaria, lasciando la carrozzina inutilizzata per intere settimane.

V. BATTERIE E CARICA

- Uso quotidiano

In caso di utilizzo quotidiano della carrozzina, caricare le batterie alla fine della giornata d'uso. In questo modo la carrozzina è pronta ogni mattina per una giornata completa di servizio. Si consiglia di caricare le batterie da 8 a 14 ore dopo l'uso quotidiano.

- Utilizzo sporadico

Se si utilizza la carrozzina sporadicamente (settimanalmente o con frequenza minore), è opportuno ricaricare le batterie almeno una volta a settimana per 12-14 ore.

NOTA: Mantenere le batterie completamente cariche ed evitare di scaricarle completamente. Non caricare le batterie per più di 24 ore per ciclo di carica.

In che modo ci si assicura la massima percorrenza per ciclo di carica?

Raramente ci si trova in condizioni di percorrenza ideale — fondo stradale regolare, privo di pendenze, duro, assenza di vento e curve. Più spesso, si incontrano pendenze, crepe del fondo, superfici irregolari e non compattate, curve, vento. Tutte queste condizioni di percorrenza influenzano l'autonomia o il tempo di funzionamento per ciclo di carica. Di seguito alcuni suggerimenti per massimizzare la percorrenza per ciclo di carica.

- Prima dell'utilizzo quotidiano, ricaricare sempre le batterie fino al massimo della carica.
- Pianificare gli itinerari per evitare quanto possibile le pendenze.
- Limitare il carico bagagli all'essenziale.
- Mantenere una velocità di crociera costante ed evitare continue fermate e ripartenze.

Quale tipo di batteria è opportuno usare?

Si consigliano batterie a ciclo continuo sigillate e prive di manutenzione. Sia le batterie sigillate piombo acido sia quelle al gel sono a ciclo continuo e registrano prestazioni analoghe. Per le informazioni sulle batterie consultare la tabella delle specifiche tecniche, al momento del riordino delle batterie a ciclo continuo dal proprio rivenditore autorizzato.



AVVERTENZA! Le batterie contengono sostanze chimiche corrosive. Per ridurre il rischio di perdite di liquido o condizioni di esplosione, usare solamente batterie AGM o gel.

Perché le batterie appena acquistate sembrano deboli?

Le batterie a ciclo continuo utilizzano una tecnologia chimica differente da quella delle batterie per automobili, dalle nichel-cadmio o da altri tipi di batterie comunemente note. Le batterie a ciclo continuo sono concepite per erogare corrente, esaurire la carica, e successivamente effettuare una ricarica relativamente rapida. Le batterie sigillate piombo-acido vanno caricate con la maggior frequenza possibile. Esse non sono soggette all'effetto "memoria," contrariamente alle batterie al nichel-cadmio.

Pride Mobility Products Corp. lavora in stretta collaborazione con il proprio fornitore di batterie di fiducia al fine di offrire le batterie più adatte alle esigenze della carrozzina. Le batterie nuove arrivano quotidianamente in Pride Mobility Products Corp., e vengono inviate ai Clienti pienamente cariche. Nel corso della spedizione, le batterie potrebbero essere esposte a temperature estreme che influenzino le loro prestazioni iniziali. Il calore intenso diminuisce il livello di carica della batteria; il freddo rallenta l'erogazione di elettricità e allunga il tempo necessario alla ricarica (esattamente come avviene con le batterie di tipo automobilistico).

La stabilizzazione della temperatura delle batterie nuove potrebbe richiedere qualche giorno, così come l'adattamento alla nuova temperatura ambiente. Più importante è il fatto che l'equilibrio chimico critico essenziale al raggiungimento del massimo delle prestazioni e della durabilità delle batterie richiede l'effettuazione di alcuni cicli di carica, vale a dire scaricamenti parziali seguiti da ricariche complete. È senza dubbio conveniente dedicare alla corretta inizializzazione delle batterie tutto il tempo che questa operazione richiede.

V. BATTERIE E CARICA

Come ci si assicura il massimo della durabilità?

Le batterie a ciclo continuo pienamente caricate offrono affidabilità e durabilità. Se possibile, mantenere sempre le batterie della carrozzina completamente cariche. Le batterie scaricate a fondo, caricate di rado, o poste in rimessaggio senza effettuare ricariche complete possono venire danneggiate permanentemente, con conseguenze di inaffidabilità per la carrozzina e limitata durabilità delle batterie stesse.

NOTA: Il ciclo di vita di una batteria rispecchia spesso la cura con cui la batteria stessa viene trattata.

Qual è il rimessaggio ideale per la carrozzina e per le batterie?

Se non si utilizza la carrozzina con regolarità, si raccomanda di mantenere la vitalità delle batterie ricaricandole con frequenza almeno settimanale.

Se si pianifica di non utilizzare la carrozzina per un periodo di tempo piuttosto lungo, effettuare una ricarica completa delle batterie prima di procedere al rimessaggio. Scollegare i morsetti delle batterie e sistemare la carrozzina in un ambiente caldo e al riparo dall'umidità. Evitare le temperature estreme, come quelle prossime al congelamento o eccessivamente calde, e non tentare MAI di caricare una batteria in stato di congelamento. Una batteria troppo fredda o in stato di congelamento dovrebbe essere lasciata riscaldare per diversi giorni prima di procedere alla ricarica.

Come si utilizzano i mezzi di trasporto pubblici?

Le batterie AGM e quelle al gel sono previste per l'applicazione nelle Carrozze e in altri veicoli di mobilità e consentono il trasporto sicuro su aerei, autobus e treni, poiché non esiste il pericolo di perdite di liquido. Si consiglia di contattare la biglietteria dell'azienda di trasporto per stabilire i requisiti specifici di quell'azienda.

Quali sono le indicazioni da seguire per la spedizione?

Se si desidera utilizzare un corriere per la spedizione della carrozzina a destinazione, rimbaldare la carrozzina nel contenitore di spedizione originale e impacchettare le batterie in scatole separate.

VI. CURA E MANUTENZIONE

CURA E MANUTENZIONE

La Maja è una carrozzina elettrica sofisticata. Come qualunque veicolo motorizzato, richiede controlli di manutenzione ordinaria. Alcuni controlli possono essere eseguiti dall'utente, ma altri richiedono l'assistenza del rivenditore autorizzato. La manutenzione preventiva è molto importante. Seguendo i controlli di manutenzione preventiva pianificata descritti nel presente paragrafo, è possibile garantire anni di funzionamento senza problemi della carrozzina. In caso di dubbi sulla cura e la manutenzione della carrozzina, contattare il proprio rivenditore autorizzato.



AVVERTENZA! Non eseguire la manutenzione della carrozzina quando il sedile è occupato.

La carrozzina elettronica, come la maggior parte dei dispositivi alimentati a corrente, è soggetta a danneggiamenti da agenti esogeni. Evitare qualunque contatto con l'umidità.



AVVERTENZA! L'esposizione diretta a acqua o umidità può causare il malfunzionamento elettronico e meccanico della carrozzina. L'acqua può provocare la corrosione di componenti elettrici e l'ossidazione del telaio della carrozzina. È necessario esaminare periodicamente la carrozzina per segni di corrosione provocati dall'esposizione all'acqua, ai liquidi corporei o ad incontinenza. I componenti danneggiati devono essere sostituiti o trattati immediatamente.

In caso di contatto con l'acqua:

1. Asciugare con la massima cura la carrozzina, utilizzando un panno morbido.
2. Lasciare in rimessaggio la carrozzina per almeno 12 ore, in un luogo asciutto e caldo, per consentire l'evaporazione dei residui d'acqua non visibili.
3. Controllare il funzionamento di joystick e freni prima di riprendere il normale utilizzo della carrozzina.
4. In caso di anomalie, portare la carrozzina presso il rivenditore autorizzato. Le carrozzine esposte spesso a fonti di liquido, per esempio per incontinenza, devono essere ispezionate spesso per accertare l'eventuale corrosione e la necessità di sostituzione dei componenti elettronici.

Temperature

- Alcune delle parti della vostra carrozzina elettrica sono suscettibili ai cambiamenti drastici di temperatura. Mantenete sempre la vostra carrozzina tra i -8°C (18°F) e i 50°C (122°F).
- In condizioni di freddo estremo le batterie potrebbero congelarsi. La temperatura specifica di congelamento dipende da una serie diversa di fattori, quali carica delle batterie, uso, e composizione delle batterie (p. esempio AGM o Gel).
- Temperature al di sopra dei 50°C (122°F) possono causare il rallentamento della carrozzina elettrica. Questo rallentamento è dovuto ad una misura di sicurezza inserita nel joystick per prevenire danneggiamenti al motore ed altri componenti.

Raccomandazioni generali

- Proteggere la centralina, e in special modo il joystick, da colpi e urti.
- Non rimuovere la protezione della centralina, se presente. Contattare il rivenditore autorizzato per la manutenzione.
- Evitare l'esposizione prolungata della carrozzina a condizioni climatiche estreme, come temperature troppo alte, troppo basse, umidità.
- Mantenere la centralina costantemente pulita.
- Controllare tutti i componenti elettronici per garantire che siano correttamente stretti e fissati.
- Verificare che gli pneumatici siano gonfiati secondo il valore in psi/bar/kPa indicato su ciascun pneumatico.



AVVERTENZA! Verificare che gli pneumatici siano gonfiati secondo il valore in psi/bar/kPa indicato su ciascun pneumatico. Non gonfiare gli pneumatici troppo o troppo poco. La pressione bassa può comportare la perdita del controllo e gli pneumatici troppo gonfi possono scoppiare. L'eccessivo gonfiaggio delle ruote ne può provocare l'esplosione.

AVVERTENZA! Non utilizzare tubi di gonfiaggio ad alta pressione.

- Utilizzare un balsamo per la gomma sul lato degli pneumatici per una migliore conservazione.



AVVERTENZA! Non usare mai un balsamo per la gomma sulla zona del battistrada degli pneumatici; ciò può rendere le gomme scivolose e fare slittare la carrozzina.

VI. CURA E MANUTENZIONE

- I supporti di tutte le ruote sono pre-lubrificati e sigillati. Essi non necessitano di ulteriore lubrificazione.
- Lo scocca della carrozzina è stato trattato con spray protettivo trasparente. È consigliabile applicare periodicamente un lieve strato di cera per auto per mantenerne la luminosità.
- Controllare tutte le connessioni elettriche. Verificare che siano salde e prive di corrosione. Le batterie devono alloggiare bene, con i terminali rivolti verso l'interno, l'uno verso l'altro. Per il corretto layout del cablaggio consultare l'adesivo del telaio.



AVVERTENZA! Sebbene la carrozzina abbia superato i requisiti dei test necessari per l'ingresso di liquidi, è opportuno tenere lontani i collegamenti elettrici dalle sorgenti di umidità, compresa la diretta esposizione ad acqua o liquidi corporei o incontinenza. Controllare spesso i componenti elettrici per segni di corrosione e sostituire se necessario.

Controlli quotidiani

- A centralina spenta, controllare il joystick. Assicurarsi che non sia piegato o danneggiato e che ritorni al centro quando si rilascia la pressione. Controllare il manicotto in gomma alla base del joystick. Limitarsi ad ispezionarlo. Non tentare di sistemarlo o ripararlo. In caso di problemi consultare il rivenditore autorizzato.
- Controllare a vista il morsetto della centralina. Assicurarsi che non sia crepato e che non ci siano cavi scoperti. In caso di problemi consultare il rivenditore autorizzato.
- Verificare la presenza di parti sgonfie su gomme solide. Le parti sgonfie possono avere un effetto negativo sulla stabilità.
- Controllare la seduta, i braccioli e le pedane, che non ci siano cavi sciolti o danneggiati. In caso di problemi consultare il proprio rappresentante autorizzato.

Controlli settimanali

- Scollegare e ispezionare la centralina dal retro della base. Verificare l'assenza di corrosione. Contattare il rivenditore autorizzato se necessario.
- Controllare che tutti i componenti della centralina siano fissati alla carrozzina. Non stringere eccessivamente nessuna delle viti.
- Controllare la pressione degli pneumatici. Mantenere il valore della pressione dell'aria in psi/bar/kPa indicato sugli pneumatici senza superarlo. Se uno pneumatico non tiene l'aria, contattare il rivenditore autorizzato per la sostituzione della camera d'aria.
- Controllare i freni. Tale controllo va effettuato in piano con uno spazio di almeno un metro in tutte le direzioni attorno alla carrozzina.

Controllo dei freni:

1. Accendere la centralina e selezionare il minimo della velocità dal selettore velocità.
2. Dopo un secondo, controllare l'indicatore di carica della batteria. Assicurarsi che rimanga acceso.
3. Spingere il joystick in avanti, lentamente, fino ad avvertire lo scatto dei freni elettrici. Rilasciare immediatamente la pressione sul joystick. L'innesco di ciascun freno elettrico deve essere avvertibile entro una manciata di secondi dall'azionamento del joystick. Ripetere il controllo altre tre volte, muovendo il joystick a marcia indietro, poi verso sinistra, infine verso destra.

Controlli mensili

- Controllare che le rotelle anti-ribaltamento non struscino a terra durante l'utilizzo della carrozzina.
- Controllare una eventuale eccessiva usura delle rotelle anti-ribaltamento. Se necessario, sostituirle.
- Controllare l'usura degli pneumatici delle ruote motrici. Contattare il rivenditore autorizzato per la riparazione. - Controllare l'usura delle rotelle pressofuse. Sostituirle se necessario.
- Controllare le forcelle pressofuse per danni o vibrazioni, indicanti la necessità di regolazione o sostituire le sospensioni. Contattare il rivenditore autorizzato per la riparazione.
- Controllare tutta la carrozzina, che non ci siano cavi sciolti o modifiche delle funzionalità dell'ausilio. Contattare il vostro rivenditore autorizzato per assistenza.
- Mantenere la carrozzina pulita e rimuovere i corpi estranei, come accumuli di fango, sporcizia, capelli, residui alimentari o liquidi e quant'altro.

VI. CURA E MANUTENZIONE

Controlli annuali

Portare la carrozzina presso il rivenditore autorizzato per la manutenzione annuale. Ciò garantisce che la carrozzina funzioni correttamente ed aiuta a prevenire complicazioni future.

Rimessaggio

Il rimessaggio ideale per la carrozzina è un luogo privo di umidità e di sbalzi di temperatura. Durante il rimessaggio, scollegare le batterie dalla carrozzina. Si veda V. "Batterie e carica".



AVVERTENZA! In caso di rimessaggio in condizioni non congrue, si può causare l'arrugginimento del telaio e il danneggiamento dell'elettronica.

Le batterie scaricate a fondo regolarmente e caricate di rado, conservate a temperature estreme, o conservate senza effettuare ricariche complete, possono essere danneggiate in maniera permanente, con conseguente inaffidabilità e limitata durabilità. Si raccomanda di caricare le batterie periodicamente in caso di magazzinaggio prolungato per garantire prestazioni adeguate.

Per magazzinaggio prolungato, è possibile posizionare diverse tavole sotto il telaio della carrozzina per sollevarla da terra. Ciò libera gli pneumatici dal peso e riduce la possibilità di formazione di punti piatti nelle aree di contatto degli pneumatici con il suolo.

Smaltimento della carrozzina

La carrozzina deve essere smaltita in conformità con le leggi e le normative locali e nazionali in vigore. Contattare l'ente locale per lo smaltimento dei rifiuti oppure il rivenditore autorizzato per le informazioni sul corretto smaltimento dei materiali di imballo della carrozzina, delle componenti metalliche del telaio, delle componenti di plastica, della parte elettronica e delle batterie, neoprene, silicone, e materiali di poliuretano.

Pulizia e disinfezione

- Usare un panno umido e un detergente neutro e non abrasivo per pulire le parti di plastica e metallo della carrozzina. Evitare l'uso di prodotti che possono graffiare la superficie della carrozzina.
- Se necessario, pulire il prodotto con un disinfettante approvato. Verificare che il disinfettante sia sicuro per l'uso prima dell'applicazione.

AVVERTENZA! Seguire tutte le istruzioni di sicurezza per uso idoneo del disinfettante prima di applicarlo al prodotto. La mancata osservanza può causare irritazione cutanea o deterioramento prematuro dell'imbottitura e/o delle vernici della carrozzina.



AVVERTENZA! Non pulire la carrozzina con il tubo dell'acqua, né esporla a diretto contatto con l'acqua. La scocca della carrozzina, in ABS verniciato, consente la pulizia semplicemente strofinando con un panno umido.

AVVERTENZA! Non utilizzare detergenti per la pulizia del vinile sul sedile; esso potrebbe diventare scivoloso o creparsi a seguito dell'asciugamento. Utilizzare acqua saponata ed asciugare a fondo il sedile.

Sostituzione delle ruote

Se la Vostra carrozzina è dotata di ruote pneumatiche e una ruota è sgonfia, è possibile sostituire la camera d'aria. Se è invece dotata di ruote piene, si dovrà sostituire l'intero assemblaggio ruota. Copertoni, camere d'aria e assemblaggi ruote sono disponibili presso il vostro rivenditore autorizzato.

AVVERTENZA! Le ruote della carrozzina devono essere controllate o sostituite da un rivenditore autorizzato o da un tecnico qualificato.



AVVERTENZA! Verificare che l'alimentazione della centralina sia spenta e la carrozzina non sia in modalità di sblocco ruote prima di procedere con la sostituzione della ruota.

AVVERTENZA! Per cambiare uno pneumatico, rimuovere solo il dado dell'asse, quindi estrarre la ruota. Se è necessario un ulteriore smontaggio, sgonfiare completamente lo pneumatico.

VI. CURA E MANUTENZIONE

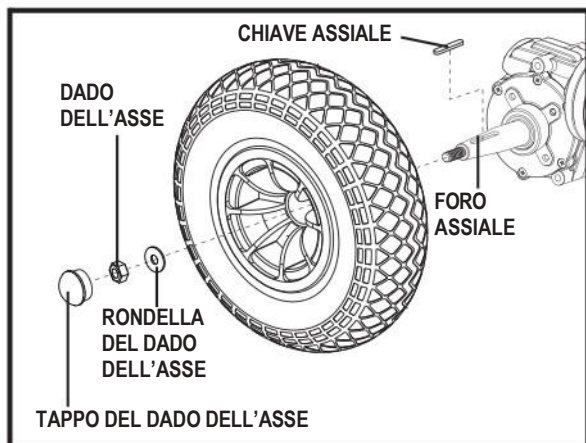


Figura 27. Ruota Motrice della Maja

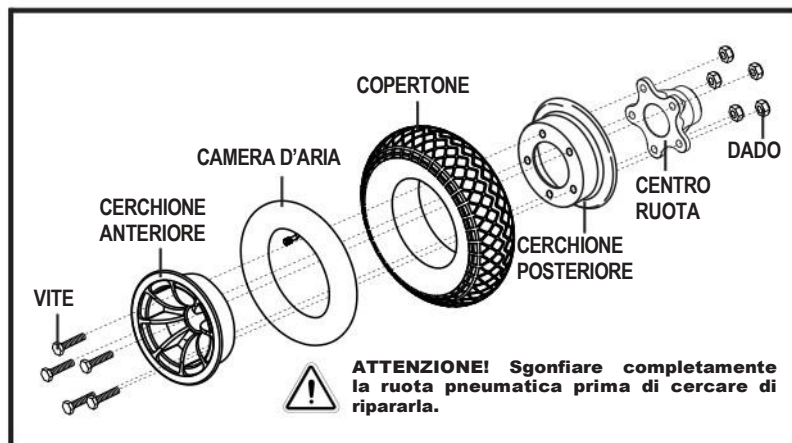


Figura 28. Ruota Motrice smontata della Maja

Seguire le seguenti semplici indicazioni per una riparazione sicura e veloce delle ruote piene o pneumatiche:

1. Spegnerne l'alimentazione della centralina.
2. Mettere la carrozzina su dei blocchi.
3. Se si tratta di una ruota pneumatica, sgonfiarla completamente prima di estrarre la ruota.
4. Rimuovere il tappo del dado dell'asse, il dado e la rondella dal perno della ruota. **Vedere figura 27.**
5. Sfilare la ruota dall'assale.
6. Rimuovere i cinque (5) dadi Nylock dall'interno dal centro ruota.
7. Rimuovere le viti e separare il bordo anteriore e posteriore. **Vedere figura 28.**
8. Rimuovere la vecchia camera d'aria dalla ruota pneumatica e sostituirla con una nuova o sostituire l'intero assemblaggio ruota in caso di ruote piene.
9. Reinstallare le viti attraverso le due metà dei bordi e il centro ruota. Stringere i cinque (5) dadi Nylock all'interno del centro ruota.
10. Riposizionare la ruota sull'asse. Verificare che la chiave sia nell'apposita fessura.



AVVERTENZA! La mancata verifica della corretta installazione della chiave assiale nel foro corrispondente al momento del montaggio della ruota può causare un guasto del freno elettronico, lesioni personali e/o danni al prodotto.

11. Reinstallare il tappo del dado dell'asse, il dado e la rondella e stringere.



AVVERTENZA! Assicurarsi che i dadi siano serrati e reinstallati correttamente.

12. Gonfiare gli pneumatici secondo il valore in psi/bar/kPa indicato su ciascun pneumatico.
13. Togliere la carrozzina dai blocchi.

Sostituzione delle batterie

Un diagramma del cablaggio delle batterie è stampato su un'etichetta ubicata sullo sportello della batteria. **Vedere figure 29.** Vedere la tabella delle specifiche tecniche per conoscere le specifiche corrette della batteria.



OBBLIGATORIO! I gruppi batteria, i terminali e gli accessori relativi contengono piombo e composti del piombo. Per maneggiare le batterie indossare occhiali e guanti e lavare le mani dopo le operazioni svolte.

AVVERTENZA! Non sostituire la batteria quando il sedile è occupato.

AVVERTENZA! Le batterie della carrozzina devono essere controllate o sostituite esclusivamente da un rivenditore autorizzato o da un tecnico qualificato.



AVVERTENZA! Le batterie della carrozzina elettrica sono pesanti. Consultare la tabella delle specifiche tecniche. Se non si è in grado di sollevare il peso, chiedere aiuto. Usare tecniche di sollevamento adeguate ed evitare di superare le proprie possibilità.

VI. CURA E MANUTENZIONE



AVVERTENZA! Non mischiare batterie vecchie e nuove. Sostituire sempre entrambe le batterie contemporaneamente.



PROIBITO! Allontanare strumenti ed oggetti metallici dai terminali della batteria. Il contatto con attrezzi può provocare scosse elettriche.

Potreste aver bisogno delle seguenti indicazioni per cambiare le batterie: -

- Set prese e cricco metrici/standard
- Chiave regolabile

Per sostituire le batterie:

1. Spegnerne l'alimentazione della centralina.
2. Verificare che la carrozzina sia in modalità di guida.
3. Rimuovere gli accessori di fissaggio della batteria con una chiave esagonale e una brugola.
4. Spingere indietro il vassoio della batteria. **Vedere figura 28.**
5. Scollegare i cavi delle batterie.
6. Slacciare lo strap delle batterie.
7. Sollevare il pacco batterie dalla carrozzina.
8. Sostituire con batterie nuove all'interno del pacco batterie. **Vedere figura 28.**
9. Reinstallare il pacco batterie nell'apposito vano.
10. Ricollegare il gruppo batteria.
11. Riportare a posto il vano batterie e reinstallare gli accessori di fissaggio. **Vedere figura 28.**



AVVERTENZA! Verificare di stringere i fissaggi in modo che le connessioni siano salde.

12. Carica delle batterie. Si veda V. "Batterie e carica".

VI. CURA E MANUTENZIONE

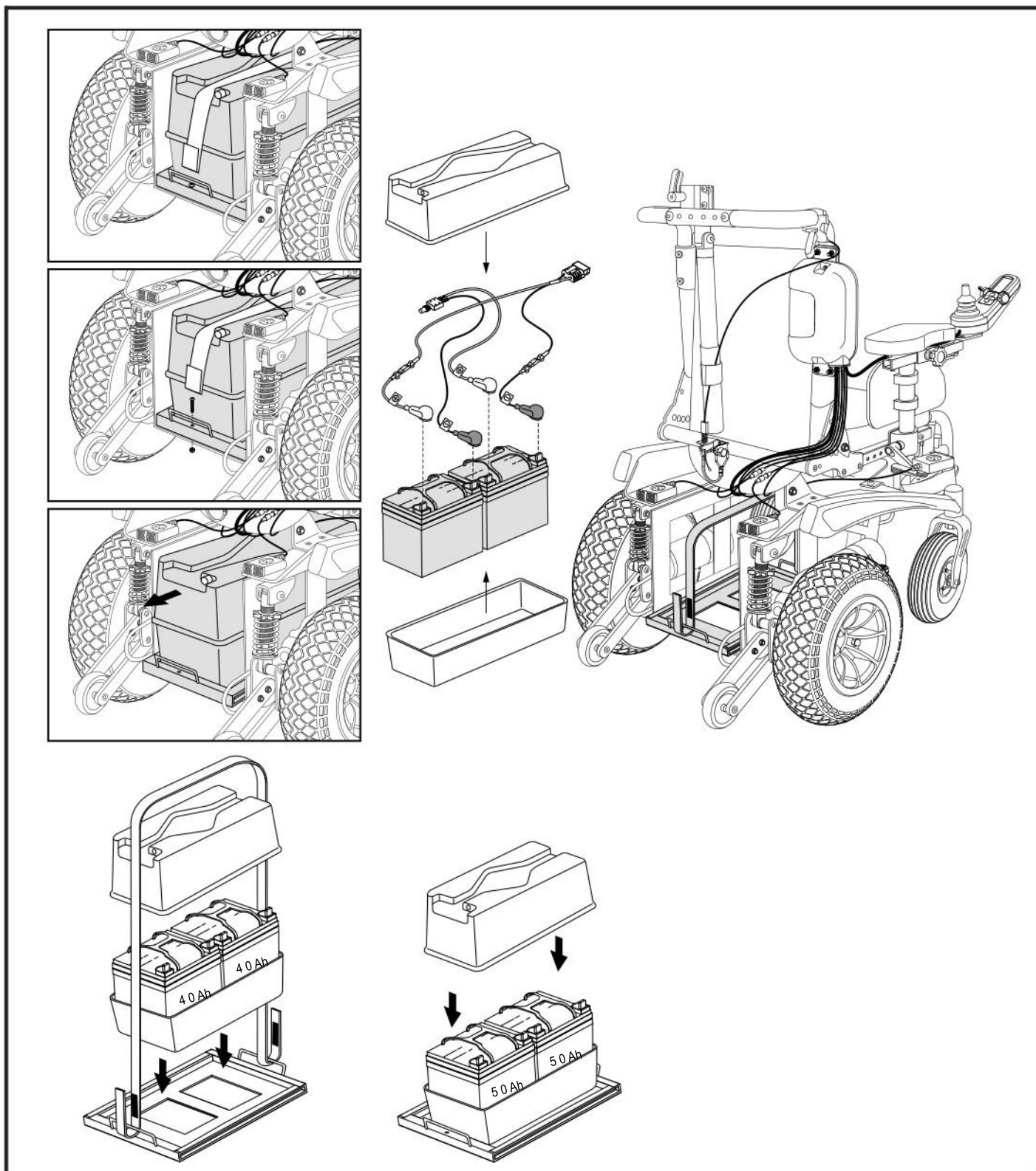


Figura 29. Sostituzione delle batterie

VI. CURA E MANUTENZIONE

Quando richiedere l'assistenza del rivenditore autorizzato

I seguenti sintomi possono indicare gravi problemi della carrozzina. Se necessario, contattare il rivenditore autorizzato. Prima della telefonata, disporre del numero del modello, del numero seriale, della natura del problema e del codice errore.

- Rumorosità del motore
- Morsetti usurati
- Crepe o rotture sui connettori
- Stato di usura degli pneumatici non uniforme
- Percorrenza a scatti
- Tendenza a tirare da un lato
- Semiasse ruote deformati o rotti
- Mancata accensione del motore
- A motore acceso, la carrozzina non si muove
- Seduta o componenti della seduta lenti

Manutenzione correttiva

Nel caso in cui l'indicatore livello batteria non si illumini all'accensione del motore: -

Controllare la connessione dei morsetti. Assicurarsi che siano connessi a dovere. -

Controllare l'interruttore principale di circuito. Se necessario, effettuare il riavvio. -

Controllare le connessioni alle batterie.

Una volta verificato che le condizioni elencate siano normali, effettuare un test di carica delle batterie con lo specifico tester. Questi dispositivi possono essere acquistati presso un rivenditore di ricambi auto. Staccare entrambe le batterie prima di effettuare il test, seguendo scrupolosamente le istruzioni fornite con il tester. Nel caso in cui una delle batterie non passi il test, sostituirle entrambe. Se la carrozzina continua a non alimentarsi, contattare il rivenditore autorizzato.

VII. GARANZIA

GARANZIA LIMITATA DI DUE ANNI

Componenti strutturali del telaio, inclusi pianale, forcella, piantone del sedile, e saldature del telaio. Gruppo trazione inclusi differenziale, motore, e freni.

GARANZIA DI DUE ANNI

La carrozzina è completamente garantita per due (2) anni dalla data di acquisto da problemi causati da difetti di fabbricazione o dei materiali.

GARANZIA DI UN ANNO

Tutte le parti elettroniche, comprese le centraline, hanno un (1) anno di garanzia. Le operazioni di assistenza devono essere eseguite dal rivenditore autorizzato. Qualsiasi tentativo di aprire o smontare qualunque componente invalida la garanzia della carrozzina.

LIMITI DELLA GARANZIA

La presente garanzia non copre gli elementi che potrebbero richiedere sostituzione in seguito a normale deterioramento e usura (gomme, cinghie, lampade, tappezzeria, scudi in plastica, spazzole motore, fusibili, e batterie), o i danni che possono venire arrecati al prodotto da un uso improprio o incidenti, per cui Pride Mobility Products Corp. o i propri Rivenditori non possono essere ritenuti responsabili. La presente garanzia non comprende la manodopera, le chiamate di manutenzione, e gli eventuali costi di spedizione.

BATTERIE

Le batterie sono coperte da garanzia di 6 (sei) mesi direttamente dal produttore.

Il deterioramento graduale delle prestazioni dovuto alla mancata ricarica delle batterie, al rimessaggio in condizioni di freddo per lunghi periodi, o all'usura per utilizzo estremo non è coperto dalla garanzia.

CONTROLLI DI ASSISTENZA E SERVIZIO IN GARANZIA

L'assistenza in garanzia può essere eseguita dal proprio rivenditore autorizzato. Contattare il rivenditore autorizzato per consigli sui costi attuali di un intervento di assistenza.

PARTI DI RICAMBIO

La disponibilità di parti di ricambio è soggetta alla discrezione del rivenditore e non del produttore. Per maggiori informazioni in merito, contattare il rivenditore autorizzato.

NOTAS



* INFMANU4121 *